

STIHL[®]

STIHL FS 89, 89 R

Instrukcja użytkowania



Spis treści

Wprowadzenie do niniejszej Instrukcji użytkownika	2	Ograniczanie zużycia eksploatacyjnego i unikanie uszkodzeń	41
Wskazówki dotyczące bezpieczeństwa i techniki pracy	2	Zasadnicze podzespoły urządzenia	42
Dozwolone kombinacje narzędzi tnących, osłon, uchwytów i pasów uprząży nośnej	14	Dane techniczne	44
Montowanie uchwytu dwuręcznego	16	Wskazówki dotyczące napraw	45
Montowanie uchwytu obwiedniowego	17	Utylizacja	45
Regulacja ciągu gazu	19	Deklaracja zgodności UE	46
Montowanie ucha zawiesia	19		
Zamontowanie osłony	19		
Zamontowanie narzędzia tnącego	20		
Paliwo	23		
Tankowanie paliwa	25		
Zakładanie pasa uprząży nośnej	26		
Wyważanie urządzenia	26		
Uruchamianie i wyłączanie silnika	28		
Transport urządzenia	30		
Wskazówki dotyczące eksploatacji	33		
Wymiana filtra powietrza	33		
Regulacja gaźnika	34		
Świeca zapłonowa	34		
Charakterystyka pracy silnika	35		
Smarowanie przekładni	36		
Przechowywanie urządzenia	36		
Ostrzenie metalowych narzędzi tnących	36		
Konserwacja głowicy koszącej	37		
Wskazówki dotyczące przeglądów technicznych i konserwacji	39		

Szanowni Państwo,

uprzejmie dziękujemy za to, że zdecydowaliście się na nabycie najwyższej jakości produktu firmy STIHL.

Niniejszy produkt powstał z zastosowaniem nowoczesnych procesów technologicznych oraz szerokiego spektrum przedsięwzięć mających na celu zapewnienie niezmiennie wysokiego poziomu jakości. Dołożyliśmy wszelkich starań, żebyście byli Państwo zadowoleni z zakupionego urządzenia i mogli nim bez przeszkód pracować.

Jeżeli macie Państwo pytania dotyczące Waszego urządzenia, to prosimy zwracać się z nimi do autoryzowanego dealera lub bezpośrednio do naszego dystrybutora.

Wasz



Dr. Nikolas Stihl

STIHL®

FS 89, FS 89 R

Wszystki prawa dotyczące niniejszej Instrukcji użytkownika korzystają z ochrony prawnej. Wszystkie prawa dotyczące niniejszej Instrukcji użytkownika pozostają zastrzeżone, a szczególnie prawo do powielania, tłumaczenia oraz do elektronicznego przetwarzania danych.

Wprowadzenie do niniejszej Instrukcji użytkownika

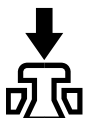
Piktogramy

Wszystkie piktogramy, które zostały zamieszczone na urządzeniu, zostały objaśnione w niniejszej instrukcji użytkownika.

W zależności od urządzenia oraz jego wyposażenia na urządzeniu mogą zostać zastosowane następujące symbole graficzne.



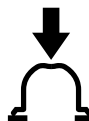
Zbiornik paliwa; mieszanka paliwowa z benzyny i oleju silnikowego



Naciśnąć zawór dekompresyjny



Ręczna pompa paliwowa



Pompowanie ręczną pompą paliwową



Tuba ze smarem



Prowadnik zasysanego powietrza: eksploatacja w warunkach letnich



Prowadnik zasysanego powietrza: eksploatacja w warunkach zimowych



Ogrzewanie uchwytu

Oznaczenie akapitów



OSTRZEŻENIE

Ostrzeżenie przed zagrożeniem wypadkiem lub odniesieniem obrażeń przez osoby oraz przed ciężkimi uszkodzami na rzeczach.



WSKAZÓWKA

Ostrzeżenie przed uszkodzeniem urządzenia lub jego poszczególnych podzespołów.

Rozwój techniczny

Firma STIHL prowadzi stałe prace nad dalszym rozwojem technicznym wszystkich maszyn i urządzeń; dlatego zastrzega się prawo do wprowadzania zmian zakresu dostawy w przedmiocie formy, techniki oraz wyposażenia.

W związku z powyższym wyklucza się prawo do zgłaszania roszczeń na podstawie informacji oraz ilustracji zamieszczonych w niniejszej instrukcji użytkownika.

Wskazówki dotyczące bezpieczeństwa i techniki pracy



Przy pracy tym urządzeniem mechanicznym niezbędne jest zastosowanie dodatkowych środków ostrożności, gdyż praca wykonywana jest narzędziem tnącym poruszającym się z bardzo wysoką prędkością obrotową.



Przed pierwszym użyciem urządzenia mechanicznego należy dokładnie przeczytać całą instrukcję użytkownika i starannie przechowywać ją w celu późniejszego użycia. Zlekceważenie instrukcji użytkownika może stwarzać śmiertelne niebezpieczeństwo.

Należy przestrzegać krajowych przepisów dotyczących bezpieczeństwa, opracowanych np. przez stowarzyszenia branżowe, zakłady ubezpieczeń społecznych, instytucje bezpieczeństwa pracy i inne.

Osoby, które zamierzają po raz pierwszy podjąć pracę z użyciem urządzenia mechanicznego, powinny: poprosić sprzedawcę lub inną osobę umiejacą obsługiwać maszynę o zademonstrowanie bezpiecznego sposobu posługiwania się tym urządzeniem albo wziąć udział w kursie przygotowawczym.

Osobom niepełnoletnim nie wolno pracować urządzeniem mechanicznym – wyjątek stanowią młodociani powyżej lat 16, którzy pobierają pod nadzorem naukę zawodu.

Nie dopuszczać do urządzenia dzieci, zwierząt i osób postronnych.

Jeżeli urządzenie nie będzie użytkowane przez dłuższy czas, to należy je odstawić tak, aby nie stanowiło dla nikogo zagrożenia. Zabezpieczyć urządzenie przed użyciem przez osoby nieupoważnione.

Użytkownik urządzenia ponosi odpowiedzialność za spowodowanie wypadku lub wywołanie zagrożenia w stosunku do innych osób oraz ich majątku.

Opisywane urządzenie mechaniczne można udostępnić bądź wypożyczyć tylko tym osobom, które są zaznajomione z tym modelem i umieją się nim posługiwać – wraz z maszyną należy zawsze wręczyć użytkownikowi instrukcję obsługi!

Czas użytkowania urządzeń emitujących hałas może być ograniczony przepisami ogólnokrajowymi lub lokalnymi.

Osoby pracujące z wykorzystaniem opisywanego urządzenia muszą być wypoczęte, zdrowe i w dobrej kondycji fizycznej.

Osoby, które z przyczyn zdrowotnych nie powinny wykonywać robót związanych z dużym wysiłkiem fizycznym, muszą zapytać swojego lekarza, czy mogą pracować z użyciem opisywanego urządzenia mechanicznego.

Dotyczy wyłącznie osób ze stymulatorami pracy serca: układ zapłonowy urządzenia wytwarza pole magnetyczne o niewielkim natężeniu. Nie można całkowicie wykluczyć wpływu urządzenia na poszczególne typy rozruszników. W celu uniknięcia ewentualnego ryzyka zdrowotnego należy uzyskać informacje od lekarza kierującego terapią oraz od producenta stymulatorów serca.

Nie wolno pracować urządzeniem mechanicznym po spożyciu alkoholu, leków, które osłabiają zdolność reagowania, lub narkotyków.

Urządzenie mechaniczne – w zależności od przyporządkowanych do niego narzędzi tnących – należy stosować wyłącznie do koszenia trawy, wycinania zarośli, chwastów oraz innych podobnych materiałów.

Nie należy używać urządzenia mechanicznego do innych celów – **niebezpieczeństwo wypadku!**

Stosować tylko takie narzędzia tnące oraz wyposażenie dodatkowe, które zostały dozwolone przez firmę STIHL do użytku z opisywanym urządzeniem mechanicznym lub też, które są technicznie równorzędne. W razie wątpliwości kontaktować się z autoryzowanym dealerem. Stosować wyłącznie kwalifikowane narzędzia i wyposażenie dodatkowe. W przeciwnym razie może dojść do wypadku lub uszkodzenia urządzenia.

Firma STIHL zaleca stosowanie oryginalnych narzędzi oraz wyposażenia dodatkowego STIHL. Właściwości tych części zostały

w optymalny sposób dostosowane do opisywanego produktu oraz wymagań określonych przez użytkownika.

Nie należy dokonywać zmian konstrukcyjnych w urządzeniu — w przeciwnym razie można spowodować zagrożenie bezpieczeństwa pracy. Firma STIHL wyklucza swoją odpowiedzialność za szkody na osobach lub rzeczach, które powstaną w wyniku stosowania niedozwolonych przystawek.

Nie wolno stosować myjek wysokociśnieniowych do czyszczenia urządzenia. Ostry strumień wody może uszkodzić podzespoły urządzenia.

Osłona urządzenia silnikowego nie chroni użytkownika urządzenia przed wszystkimi przedmiotami i obiektami (np. kamienie, szkło, drut itp.), jakie mogą zostać odrzucone przez narzędzie tnące. Odrzucone przedmioty mogą się o coś odbić, a następnie uderzyć w użytkownika.

Odzież i wyposażenie

Należy nosić przepisową odzież i wyposażenie.



Odzież robocza musi spełniać swoją funkcję ochronną, jednakże nie może krępować ruchów. Odzież taka powinna być dopasowana do sylwetki – może to być kombinezon, ale nie może to być fartuch roboczy!



Nie wolno stosować żadnej odzieży, która mogłaby się zaplątać w drewno, krzewach lub w poruszających się elementach urządzenia. Nie należy nosić podczas pracy także szali, krawatów oraz biżuterii. Długie włosy należy związać i zabezpieczyć (np. chustką, czapką, hełmem itp.).



Używać obuwia ochronnego z cholewkami posiadającego podeszwy o dobrej przyczepności i właściwościach przeciwpoślizgowych oraz wyposażonego w okute blachy noski.

Tylko przy stosowaniu głowic koszących – jako rozwiązanie alternatywne – dozwolone jest stosowanie mocnego obuwia ochronnego z podeszwami o dobrej przyczepności.

! OSTRZEŻENIE



Aby zmniejszyć niebezpieczeństwo odniesienia obrażeń oczu, należy zakładać ciasno przylegające okulary ochronne zgodne z normą EN 166. Zwracać uwagę na prawidłowe założenie okularów ochronnych.

Nosić osłonę twarzy, uważając na jej prawidłowe osadzenie. Sama osłona twarzy nie stanowi wystarczającej ochrony wzroku.

Należy nosić "osobistą" ochronę narządu słuchu jak np. zatyczki (stopery) chroniące narząd słuchu przed hałasem.

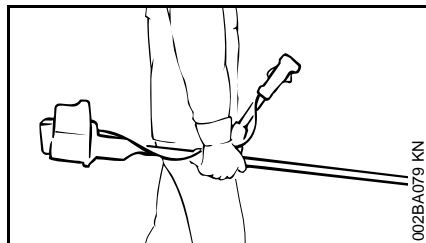
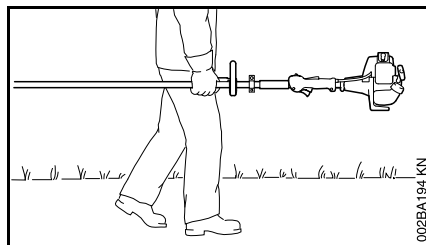
Podczas wykonywania prac związanych z trzebieeniem drzewostanu, robót wykonywanych w wysokich zaroślach lub też, jeśli występuje zagrożenie ze strony spadających przedmiotów, należy nosić kask ochronny.



Zakładać solidne rękawice robocze wykonane z wytrzymałego materiału (np. ze skóry).

Firma STIHL oferuje szeroki program osobistego wyposażenia ochronnego.

Transport urządzenia mechanicznego



Zawsze z wyłączonym silnikiem.

Urządzenie mechaniczne przenosić zawieszane na pasie uprząży nośnej lub, po wyważeniu, trzymając je za kolumnę wysięgnika.

Metalowe narzędzia tnące należy zabezpieczyć przed dotknięciem, także przy transporcie na niewielkich odległościach – patrz również „Transport urządzenia”.



Nie dotykać rozgrzanych podzespołów maszyny i jej przekładni – **ryzyko poparzenia!**

Podczas transportu samochodem: zabezpieczyć urządzenie mechaniczne przed przewróceniem, uszkodzeniem oraz przed wylaniem się z niego paliwa.

Tankowanie



Benzyna jest materiałem szczególnie łatwopalnym – należy pozostawać z dala od źródeł otwartego ognia – nie rozlewać paliwa – nie palić tytoniu.rauchen.

Przed tankowaniem wyłączyć silnik urządzenia.

Nie należy tankować urządzenia zanim nie ostygnie silnik – paliwo może się przelać – **niebezpieczeństwo pożaru!**

Zamknięcie zbiornika należy otwierać z największą ostrożnością tak, aby powoli zredukować ciśnienie występujące w zbiorniku i zapobiec rozpryskaniu paliwa.

Paliwo należy tankować tylko w miejscach o dobrej cyrkulacji powietrza. W przypadku rozlania paliwa należy natychmiast oczyścić urządzenie – unikać rozlania paliwa na odzież – jeśli to nastąpiło, należy ją natychmiast zmienić.



Po zakończeniu tankowania paliwa należy możliwie najmocniej dokręcić zamknięcie zbiornika.

W ten sposób zmniejsza się ryzyko samoczynnego otwarcia zamknięcia zbiornika wskutek drgań silnika oraz związanego z tym rozlania paliwa.

Zwracać uwagę na nieszczelności! Jeżeli ma miejsce wyciek paliwa, to nie należy uruchamiać silnika – **zagrożenie życia wskutek poparzeń!**

Przed uruchomieniem

Skontrolować stan bezpieczeństwa eksploatacyjnego urządzenia mechanicznego – przestrzegać przy tym wskazówek zawartych w odpowiednich rozdziałach instrukcji obsługi:

- Sprawdzić szczelność układu zasilania paliwem, zwłaszcza widocznych elementów, takich jak zamknięcie zbiornika, połączenia węży, ręczna pompa paliwowa (tylko w urządzeniach z ręczną pompą paliwową). W przypadku wykrycia nieszczelności lub

uszkodzenia nie uruchamiać silnika – **niebezpieczeństwo pożaru!** Przed uruchomieniem przekazać urządzenie do naprawy autoryzowanemu dealerowi

- Zastosowana została dozwolona kombinacja narzędzia tnącego z osłoną, uchwytem i pasem nośnym oraz czy wszystkie elementy zostały prawidłowo zamocowane
- Przycisk STOP musi się swobodnie poruszać
- Dźwignia przystosy przepustnicy układu rozruchowego, blokada dźwigni gazu i dźwignia gazu łatwo się poruszają – dźwignia gazu musi samoczynnie przemieścić się do położenia biegu jałowego. Z pozycji **I** oraz **Z** dźwigni sterowania przepustnicą układu rozruchowego dźwignia ta, po naciśnięciu przycisku blokady oraz dźwigni gazu, musi przemieścić się samoczynnie do pozycji eksploatacji zasadniczej **I**.
- Wtyczka przewodu zapłonowego jest mocno osadzona – przy luźno osadzonej wtyczce może wystąpić iskrzenie, które w konsekwencji może spowodować zapłon ulatniającej się mieszanki paliwowo-powietrznej – **niebezpieczeństwo wybuchu pożaru!**
- Narzędzie tnące lub przystawka muszą być prawidłowo zamontowane, pewnie zamocowane i znajdować się w nienagannym stanie technicznym

- Skontrolować urządzenia ochronne (np. osłonę narzędzia tnącego) pod kątem uszkodzeń lub objawów naturalnego zużycia eksploatacyjnego. Uszkodzone podzespoły należy natychmiast wymienić. Nie eksploatować urządzenia z niesprawną technicznie osłoną lub wyeksploatowaną tarczą talerzową (nie można rozpoznać na niej napisów ani strzałek)
- Nie należy podejmować żadnych zmian konstrukcyjnych przy elementach manipulacyjnych lub urządzeniach zabezpieczających
- W celu pewnego prowadzenia urządzenia, uchwyty muszą być czyste i suche, wolne od oleju i innych zanieczyszczeń.
- Pas nośny i uchwyt(y) wyregulować odpowiednio do wzrostu operatora maszyny. Należy stosować się do wskazówek zamieszczonych w rozdziałach "Zakładanie pasa nośnego" – "Balansowanie urządzenia"

Urządzenie mechaniczne można eksploatować tylko wtedy, gdy znajduje się ono w stanie pełnego bezpieczeństwa eksploatacyjnego – **niebezpieczeństwo wypadku!**

Na ewentualność wystąpienia zagrożenia przy stosowaniu pasów nośnych: należy trenować szybkie zrzucanie urządzenia. Podczas treningu nie należy zrzucić urządzenia bezpośrednio na podłoże — ma to na celu uniknięcie uszkodzeń.

Uruchamianie silnika

Może nastąpić w odległości co najmniej 3 metrów od miejsca tankowania – nie w zamkniętym pomieszczeniu.

Uruchamiać tylko na równym terenie – należy zwracać uwagę na wybór pewnego i stabilnego stanowiska, mocno przytrzymać urządzenie mechaniczne – narzędzie tnące nie może dotykać żadnych przedmiotów ani podłoża, gdyż podczas uruchamiania silnika może się ono poruszać.

Urządzenie mechaniczne obsługuje tylko jedna osoba – nie należy tolerować obecności innych osób w odległości mniejszej niż 15 m od miejsca pracy urządzenia – także podczas uruchamiania – **Zagrożenie odniesienia obrażeń wskutek uderzenia odrzuconymi przedmiotami!**



Unikać kontaktu z narzędziem tnącym – **niebezpieczeństwo odniesienia obrażeń!**



Nie należy nigdy uruchamiać urządzenia mechanicznego podczas trzymania go w rękach! Uruchamiać urządzenie tak, jak opisano w instrukcji obsługi. Narzędzie tnące obraca się jeszcze przez krótką chwilę po zwolnieniu dźwigni gazu – **efekt wybiegu bezwładnościowego!**

Sprawdzić regulację biegu jałowego: narzędzie tnące w pozycji biegu jałowego – po zwolnieniu dźwigni gazu – musi się zatrzymać.

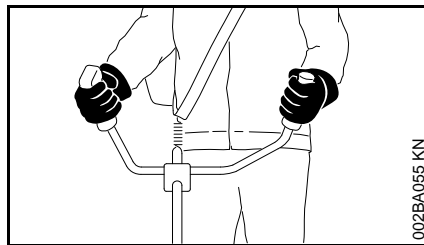
Nie należy kierować gorącego strumienia spalin w stronę materiałów łatwopalnych (np. trociny, kora, sucha trawa czy paliwo) – uniemożliwić kontakt ww. materiałów ze strumieniem gorących spalin oraz z rozgrzaną powierzchnią tłumika wydechu – **niebezpieczeństwo wybuchu pożaru!**

Trzymanie i prowadzenie urządzenia

Urządzenie mechaniczne należy zawsze mocno trzymać obydwoma rękami za uchwyty.

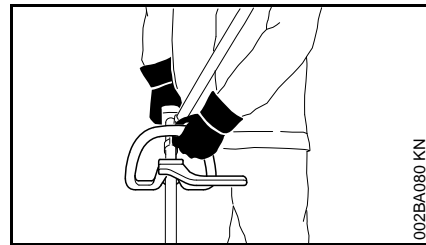
Zawsze wybierać stabilne i bezpieczne stanowisko.

W wersjach z uchwytem dwuręcznym.



Prawa dłoń spoczywa na uchwycie manipulacyjnym, lewa dłoń na uchwycie rury.

W wersjach z uchwytem obwiedniowym

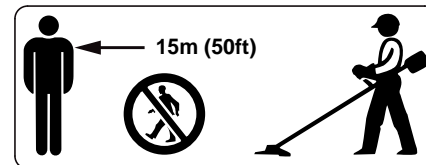


W wersjach z uchwytem obwiedniowym i uchwytem obwiedniowym z kabłąkiem (ogranicznik długości kroku) lewa dłoń spoczywa na uchwycie obwiedniowym, prawa na uchwycie manipulacyjnym – dotyczy to także osób leworęcznych.

Podczas pracy

Zawsze wybierać stabilne i bezpieczne stanowisko.

W razie wystąpienia zagrożenia lub niebezpieczeństwa należy natychmiast wyłączyć silnik urządzenia – nacisnąć przycisk STOP.



Odrzucane na duży zasięg przedmioty w miejscu użytkowania urządzenia mogą doprowadzić do wypadku. W związku z tym, w promieniu 15 m od pracującej maszyny nie może przebywać żadna dodatkowa osoba. Taką samą odległość należy zachować także od przedmiotów (np. pojazdów, szyb okiennych itd.) – **niebezpieczeństwo spowodowania**

szkód na rzeczach! Zagrożenia nie można wykluczyć nawet w wypadku przestrzegania zalecanego odstępu 15 m od pracującej maszyny.

Zwrócić uwagę na prawidłową regulację biegu jałowego, po zwolnieniu dźwigni gazu narzędzie tnące powinno przestać się obracać.

Systematycznie kontrolować regulację biegu jałowego i w razie potrzeby korygować. Jeżeli mimo tego narzędzie tnące porusza się podczas pracy silnika na biegu jałowym, należy zlecić naprawę urządzenia autoryzowanemu dealerowi. STIHL zaleca zwrócenie się do autoryzowanego dealera firmy STIHL.

Ostrożnie na śliskich oraz mokrych nawierzchniach, na śniegu, na pochyłościach, na nierównym terenie itp. – **niebezpieczeństwo poślizgnięcia!**

Zwracać uwagę na przeszkody: pieńki, korzenie – **niebezpieczeństwo potknięcia!**

Pracować tylko stojąc na podłożu, nie pracować na niestabilnych stanowiskach, a także nigdy stojąc na drabinie lub podnośnikowym pomoście roboczym.

Podczas stosowania ochronników słuchu należy zachować szczególną ostrożność i orientację — percepcja sygnałów alarmowych przy wystąpieniu zagrożeń (takich jak okrzyki ostrzegawcze, sygnały alarmowe itp.) jest wtedy znacznie ograniczona.

W odpowiednim czasie robić przerwy w pracy. Należy zapobiegać zmęczeniu i utracie sił – **niebezpieczeństwo wypadku!**

Pracować w spokojny i przemyślany sposób — tylko w warunkach dobrej widoczności. Nie stwarzać zagrożenia dla innych osób.



Po uruchomieniu silnika urządzenie mechaniczne wytwarza trujące spaliny. Gazy zawarte w spalinach mogą być niewidoczne i bezzapachowe oraz zawierać niedopalone węglowodory i benzol. Nie należy nigdy pracować urządzeniem mechanicznym w zamkniętych lub niewystarzających wentylowanych pomieszczeniach – dotyczy to także maszyn wyposażonych w katalizatory!

Podczas pracy w rowach, obniżeniach, wykopach lub warunkach ograniczonej swobody ruchu należy stale zwracać uwagę na wystarczającą wymianę powietrza – **zagrożenie dla życia wskutek zatrucia spalinami!**

W przypadku wystąpienia mdłości, bólu głowy, zaburzeń widzenia (np. zawężenie pola widzenia), zakłóceń słuchu, zawrotów głowy lub spadku koncentracji należy natychmiast przerwać pracę – powyższe symptomy mogą między innymi zostać wywołane poprzez zbyt wysoką koncentrację spalin – **niebezpieczeństwo wypadku!**

Używać urządzenia w sposób powodujący najmniejszą emisję hałasu i spalin — nie pozostawiać silnika pracującego bez potrzeby, dodawać gazu tylko podczas pracy.

Nie palić tytoniu w czasie pracy urządzeniem mechanicznym oraz w jego najbliższym otoczeniu – **niebezpieczeństwo pożaru!** Z układu zasilania paliwem mogą wydobywać się łatwopalne opary benzyny.

Podczas pracy z użyciem opisanego urządzenia mechanicznego emitowany jest pył, mgła olejowa oraz dym zawierający składniki chemiczne, które mogą wywołać negatywny wpływ na stan zdrowotny organizmu ludzkiego. Przy intensywnym występowaniu kurzu i dymów należy stosować maskę ochronną dróg oddechowych.

Jeżeli urządzenie mechaniczne zostało poddane nadmiernym obciążeniom (np. wskutek stosowania nadmiernej siły, uderzenia lub upadku), to przed ponownym uruchomieniem należy dokładnie sprawdzić stan bezpieczeństwa eksploatacyjnego — patrz także rozdział "Przed uruchomieniem".

Szczególną uwagę należy zwrócić na szczelność układu zasilania paliwem oraz na poprawność działania urządzeń zabezpieczających. Urządzenia mechaniczne, których sprawność eksploatacyjna budzi zastrzeżenia, nie mogą być w żadnym wypadku użytkowane. W razie wątpliwości zwrócić się do autoryzowanego dealera.

Nie pracować na startowym ustawieniu gazu – w powyższej pozycji dźwigni sterowania główną przepustnicą nie można regulować prędkości obrotowej silnika.



Nie należy nigdy eksploatować urządzenia bez osłony przeznaczonej do zastosowanego narzędzia tnącego – **niebezpieczeństwo odniesienia obrażeń ze strony odrzuconych przedmiotów!**



Sprawdzić teren, na którym mają być wykonywane roboty: twarde przedmioty jak kamienie części metalowe itp. mogą zostać odrzucone – także dalej niż na odległość 15 m – **Zagrożenie odniesienia obrażeń!** – i mogą uszkodzić narzędzie tnące lub inne objekty, np. parkujące samochody, szyby okienne (szkody materialne).



W nieprzejrystym terenie, o gęstej roślinności, należy pracować z zachowaniem szczególnej ostrożności.

Podczas koszenia w wysokich zaroślach, pod krzewami i żywoplotami należy prowadzić narzędzie tnące na wysokości co najmniej 15 cm – nie należy powodować zagrożenia dla zwierząt.

Przed pozostawieniem narzędzia: wyłączyć silnik.

Regularnie i w krótkich odstępach czasu należy kontrolować narzędzia tnące, a przy wyraźnych zmianach charakterystyki pracy niezwłocznie wykonać następujące czynności:

- Wyłączyć silnik, pewnie przytrzymać urządzenie, doprowadzić do zatrzymania narzędzia tnącego
- Sprawdzić stan techniczny i zamocowanie narzędzia tnącego — zwrócić uwagę na pęknięcia
- Zwrócić uwagę na stan naostrzenia
- Uszkodzone narzędzia tnące należy natychmiast wymienić, także przy minimalnych pęknięciach

Uchwyt mocowania narzędzia tnącego należy regularnie czyścić z trawy i zarośli – usuwać osady w strefie narzędzia tnącego lub osłony.

Do wymiany narzędzia tnącego należy wyłączyć silnik – **niebezpieczeństwo odniesienia obrażeń!**



Podczas pracy urządzenia przekładnia rozgrzewa się do bardzo wysokiej temperatury. Nie dotykać przekładni – **niebezpieczeństwo odniesienia obrażeń wskutek poparzenia!**

Użytkowanie głowic koszących

Uzupełnić osłonę narzędzia tnącego o elementy wymienione w instrukcji obsługi.

Stosować wyłącznie osłonę z przepisowo zamontowanym nożem korygującym, który obetnie sznury tnące (żyłki) do dozwolonej długości.

Przy regulacji sznurów tnących (żyłek) głowic koszących z ręczną regulacją długości sznurów (żyłek) należy bezwzględnie wyłączyć silnik urządzenia – **niebezpieczeństwo odniesienia obrażeń!**

Stosowanie w sposób sprzeczny z niniejszą instrukcją użytkowania zbyt długich sznurów tnących (żyłek) zwiększa obciążenie i redukuje liczbę obrotów silnika. Prowadzi to – wskutek stałych poślizgów sprzęgła – do przegrzania oraz do uszkodzenia zasadniczych podzespołów funkcjonalnych (np. sprzęgła, elementów obudowy wykonanych z tworzyw sztucznych) – **niebezpieczeństwo odniesienia obrażeń ze strony narzędzia tnącego obracającego się podczas pracy silnika na biegu jałowym!**

Stosowanie metalowych narzędzi tnących

STIHL zaleca stosowanie oryginalnych metalowych narzędzi tnących firmy STIHL. Właściwości techniczne tych podzespołów zostały w optymalny sposób dostosowane do urządzenia oraz do wymagań stawianych przez użytkownika.

Metalowe narzędzia tnące poruszają się z bardzo dużą prędkością obrotową. Powstają przy tym siły, które oddziałują bezpośrednio na urządzenie, narzędzie i cięty materiał.

Metalowe narzędzia tnące należy regularnie ostrzyć w przepisowy sposób.

Nierównomiernie ostrzone metalowe narzędzia tnące ulegają mimośrodowości, która może w ekstremalny sposób obciążać urządzenie – **niebezpieczeństwo pęknięcia!**

Stępione lub niefachowo naostrzone krawędzie tnące mogą prowadzić do zwiększenia obciążenia narzędzia tnącego – **niebezpieczeństwo odniesienia obrażeń** wskutek uderzenia odłamkami!

Po każdym kontakcie metalowego narzędzia tnącego z twardymi przedmiotami (np. kamienie, skały, elementy metalowe) należy sprawdzić jego stan techniczny (np. czy nie wykazują pęknięć lub deformacji). Grat lub inne widoczne nagromadzenia materiałów muszą zostać usunięte, ponieważ w trakcie pracy maszyny mogą się one w każdej chwili oderwać i zostać odrzucone – **niebezpieczeństwo odniesienia obrażeń!**

Gdy obracające się metalowe narzędzie tnące trafi na kamień lub na inny twardy przedmiot, iskry, które mogą z niego pójść mogą spowodować zapalenie łatwopalnych materiałów. Suche rośliny i gałęzie są również łatwopalne, szczególnie w gorących i suchych warunkach pogodowych. W razie pojawienia się zagrożenia pożarowego, nie używać metalowych narzędzi tnących w pobliżu łatwopalnych materiałów, suchych roślin lub gałęzi. Koniecznie uzyskać we właściwym urzędzie leśnym informację, czy występuje zagrożenie pożarowe.

Nie należy dalej eksploatować uszkodzonych lub pękniętych narzędzi tnących ani ich naprawiać – na przykład przez spawanie, prostowanie – naprawianie może spowodować zmianę formy (niewyważenie).

Odrzucone części lub odłamki narzędzia mogą prowadzić do **odniesienia najcięższych obrażeń** ciała osoby obsługującej urządzenie lub osób trzecich!

W celu zredukowania wyżej wymienionych zagrożeń należy podczas eksploatacji metalowych narzędzi tnących zwrócić uwagę na to, aby posiadały zbyt dużej średnicy. Narzędzia nie mogą być także zbyt ciężkie. Muszą one być wykonane z materiałów o odpowiedniej jakości i wykazywać prawidłową geometrię (forma, grubość).

Metalowe narzędzie tnące, które nie zostało wykonane przez firmę STIHL nie może być ani cięższe, ani grubsze, a także nie może posiadać innej formy czy średnicy większej od największego metalowego narzędzia tnącego dozwolonego przez firmę STIHL do współpracy z powyższym urządzeniem mechanicznym – **niebezpieczeństwo odniesienia obrażeń!**

Drgania

Dłuższe użytkowanie urządzenia może doprowadzić do spowodowanych przez drgania zaburzeń w funkcjonowaniu układu krążenia w obszarze rąk operatora ("niedokrwienie palców rąk").

Niemożliwe jest ogólne określenie okresu użytkowania maszyny, ponieważ zależy to od wielu różnorodnych czynników.

Czas użytkowania maszyny można wydłużyć przez:

- stosowanie osłony dłoni (ciepłe rękawice);
- stosowanie przerw.

Czas użytkowania maszyny ulega skróceniu przy:

- szczególnych, indywidualnych skłonnościach do niedokrwienia (objawy: często występujące zimne palce, cierpnięcie);
- niskich temperaturach zewnętrznych,
- intensywności chwytu (mocny chwyt rękojeści maszyny zaburza ukrwienie).

Przy regularnym użytkowaniu urządzenia oraz przy powtarzającym się występowaniu określonych symptomów (np. cierpnięcia palców) zaleca się poddanie badaniom lekarskim.

Obsługa techniczna i naprawy

Przy powyższym urządzeniu mechanicznym należy regularnie wykonywać czynności obsługi technicznej. Wykonywać należy tylko te czynności obsługi okresowej i naprawy, które zostały opisane w instrukcji użytkowania. Wykonanie wszystkich innych robót należy zlecić wyspecjalizowanemu dystrybutorowi.

Firma STIHL radzi zlecenie wykonywania czynności obsługi okresowych i napraw wyłącznie autoryzowanym dystrybutorom tej firmy. Autoryzowanym dystrybutorom firmy STIHL umożliwia się regularny udział w szkoleniach oraz udostępnia informacje techniczne.

Należy stosować wyłącznie kwalifikowane części zamienne. W przeciwnym razie może to prowadzić do zagrożenia wystąpieniem wypadków przy pracy lub do uszkodzenia urządzenia. W razie wątpliwości prosimy zwracać się z pytaniami do wyspecjalizowanego dystrybutora.

Firma STIHL zaleca stosowanie oryginalnych części zamiennych tej firmy. Właściwości techniczne tych podzespołów zostały w optymalny sposób dostosowane do urządzenia oraz do wymagań stawianych przez użytkownika.

Podczas wykonywania napraw, czynności obsługowych i czyszczenia urządzenia **należy zawsze wyłączyć silnik i zdjąć wtyczkę przewodu zapłonowego (fajkę) ze świecy – niebezpieczeństwo odniesienia obrażeń** wskutek niezamierzonego rozruchu silnika! – wyjątek: regulacje gaźnika i biegu jałowego.

Nie należy obracać układem korbowo-tłokowym silnika przy wtyczce (fajce) zdjętej ze świecy lub po całkowitym wykręceniu świecy – **niebezpieczeństwo wybuchu pożaru** wskutek przeskoku iskry poza cylindrem!

Nie należy wykonywać obsługi technicznej ani przechowywać urządzenia mechanicznego w pobliżu

źródeł otwartego ognia – **zagrożenie wybuchem pożaru** ze względu na paliwo!

Regularnie sprawdzać szczelność zamknięcia zbiornika paliwa (korka)

Stosować wyłącznie sprawne technicznie i dozwolone świece zapłonowe – patrz rozdział "Dane techniczne"

Sprawdzić stan techniczny przewodu zapłonowego (izolacja w nienagannym stanie, mocne połączenia).

Sprawdzić stan techniczny tłumika wydechu spalin.

Nie należy eksploatować urządzenia z uszkodzonym lub zdemontowanym tłumikiem wydechu spalin – **niebezpieczeństwo pożaru! – zagrożenie uszkodzeniem narządu słuchu!**

Nie należy dotykać rozgrzanego tłumika wydechu spalin – **niebezpieczeństwo poparzenia!**

Stan techniczny elementów antywibracyjnych wywiera wpływ na wibrację urządzenia – należy regularnie sprawdzać stan techniczny elementów układu antywibracyjnego.

Symbole zamieszczone na urządzeniach ochronnych

Strzałka zamieszczona na osłonie informuje o kierunku obrotu narzędzia tnącego.

Niektóre z następujących symboli znajdują się po zewnętrznej stronie osłony i informują o dozwolonych kombinacjach narzędzia tnącego z osłoną.



Oslona może być stosowana z głowicami koszącymi.



Oslona nie może być stosowana z głowicami koszącymi.



Oslona może być stosowana z tarczami do koszenia trawy.



Oslona nie może być stosowana z tarczami do koszenia trawy.



Oslona może być stosowana z nożami do wycinania zarośli.



Oslona nie może być stosowana z nożami do wycinania zarośli.



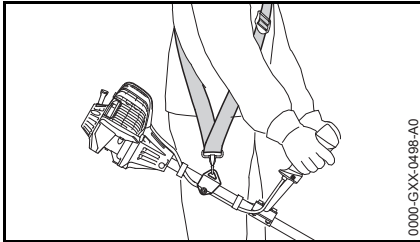
Oslona nie może być stosowana z nożami rozdrabniającymi.



Osłona nie może być stosowana z piłami tarczowymi.

Pas nośny

Pas uprząży nośnej należy do zakresu dostawy lub można go uzyskać jako wyposażenie specjalne.

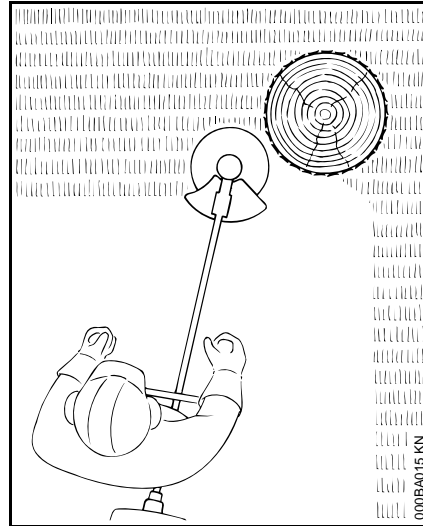


- Stosowanie pasa uprząży nośnej
- Zawiesić urządzenie z pracującym silnikiem na pasie uprząży nośnej

Tarcze do cięcia trawy mogą być użytkowane wyłącznie z pasem uprząży nośnej (pojedynczym pasem barkowym)!

Piły tarczowe muszą być stosowane razem z podwójnym nośnym pasem barkowym wyposażonym w zawieszanie systemem błyskawicznego otwierania!

Głowica kosząca z żyłkami tnącymi



Do tzw. "miękkiego" cięcia — do czystego koszenia także nieregularnych obrzeży wokół drzew i palików ogrodzeń — niewielkie uszkodzenia kory drzew.

Do zakresu dostawy głowicy koszącej należy ulotka. Żyłkę wkładać do głowicy koszącej zawsze zgodnie z instrukcją zawartą w ulotce.

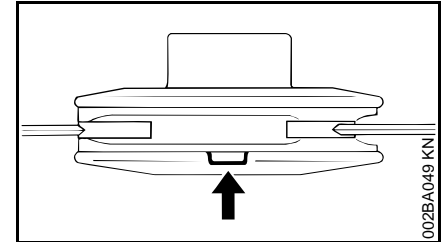
! OSTRZEŻENIE

Nie zastępować żyłek tnących metalowym drutem — **niebezpieczeństwo odniesienia obrażeń!**

Głowica kosząca z nożami z tworzywa sztucznego — STIHL PolyCut

Do koszenia nieogrodzonych łąk (bez słupków, płotów, drzew i podobnych przeszkód).

Zwracać uwagę na znaczniki zużycia!



Jeżeli jeden ze znaczników na głowicy koszącej PolyCut zostanie przełamany w kierunku do dołu (strzałka), to nie należy jej więcej używać i wymienić na nową! **Zagrożenie odniesienia obrażeń** wskutek uderzenia odrzuconymi odłamkami narzędzi!

Należy bezwzględnie przestrzegać wskazówek dotyczących obsługi technicznej głowicy koszącej PolyCut!

Zamiast plastikowych noży w głowicy koszącej PolyCut można zastosować żyłkę tnącą.

Do zakresu dostawy głowicy koszącej należą ulotki informacyjne. Plastikowe noże lub żyłkę tnącą zakładać na głowicę koszącą zawsze zgodnie z instrukcjami zawartymi w ulotkach.

! OSTRZEŻENIE

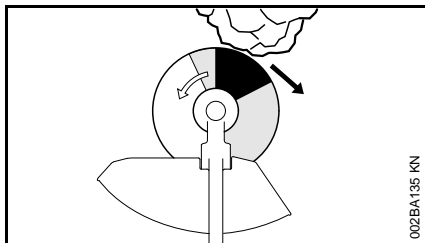
Zamiast żyłki tnącej nie używać metalowych drutów ani linek — **zagrożenie odniesienia obrażeń!**

Niebezpieczeństwo odrzucenia przy metalowych narzędziach tnących

! OSTRZEŻENIE

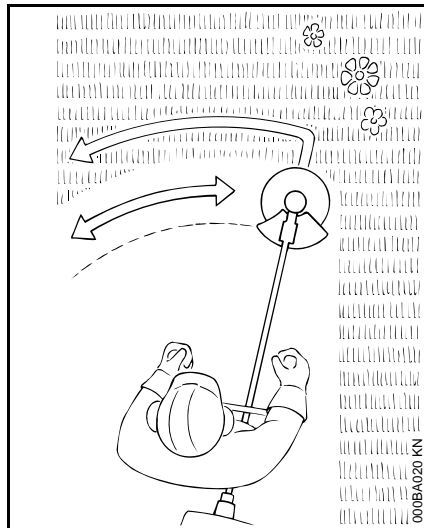


Podczas stosowania metalowych narzędzi tnących występuje zagrożenie odrzuceniem, gdy narzędzie natrafi na twardą przeszkodę (pień drzewa, gałąź, pieńek, kamień lub podobne). Urządzenie zostaje przy tym odrzucone do tyłu — w stronę przeciwną do kierunku obrotu narzędzia.



Zwiększone ryzyko odrzucenia występuje, gdy narzędzie natrafi na przeszkodę w **czarnym obszarze**.

Tarcza do koszenia trawy



Stosować wyłącznie do cięcia traw i chwastów — prowadzić urządzenie tak jak kosę mechaniczną.

! OSTRZEŻENIE

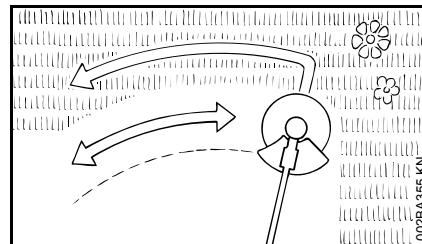
Używanie niezgodne z przeznaczeniem może prowadzić do uszkodzenia tarczy do koszenia trawy — **zagrożenie odniesienia obrażeń** wskutek uderzenia odrzuconymi odłamkami!

Po stwierdzeniu wyraźnego stępienia naostrzyć tarczę do koszenia trawy zgodnie z przepisami.

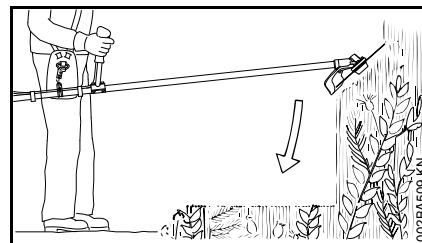
Nóż do wycinania zarośli

Do wycinania sfilcowanej trawy, prześwietlania dziczytałych zarośli i krzewów oraz trzebieenia młodych

drzewostanów o maksymalnej średnicy pni do 2 cm — nie należy ciąć grubszych pni — **niebezpieczeństwo wypadku!**



Podczas wycinania trawy i trzebieenia młodych drzewostanów należy prowadzić urządzenie jak kosę, tzn. bezpośrednio przy podłożu.



Przy prześwietlaniu dziczytałych zarośli i krzewów "zanurzać" nóż w materiale przeznaczonym do cięcia od góry — materiał zostaje rozdrobniony — nie prowadzić narzędzia tnącego powyżej bioder.

Podczas stosowania tej techniki pracy wymagana jest szczególna ostrożność. Im większy odstęp narzędzia tnącego od podłoża, tym większy jest stopień ryzyka, że cząstki obciążonego materiału zostaną odrzucone w kierunku bocznym — **zagrożenie odniesienia obrażeń!**

Uwaga! Użytkowanie niezgodne z przeznaczeniem może prowadzić do uszkodzenia noża do wycinania zarośli

— **zagrożenie odniesienia obrażeń** wskutek uderzenia odrzuconymi odłamkami!

W celu zmniejszenia niebezpieczeństwa wypadku należy bezwzględnie:

- Unikać kontaktu narzędzia z kamieniami, elementami metalowymi i podobnymi obiektami.
- Nie ciąć drzew ani krzewów o średnicy większej niż 2 cm — do większych średnic używać tarcz tnących.
- Regularnie sprawdzać, czy nóż do wycinania zarośli nie uległ uszkodzeniu — nie należy dalej eksploatować uszkodzonego noża
- Regularnie i przepisowo ostrzyć nóż do wycinania zarośli (przy wyraźnym stępieniu) oraz — jeżeli to możliwe — wyważyć (STIHL zaleca zlecenie tej czynności autoryzowanemu dealerowi firmy STIHL)

Tarcza tnąca

Do wycinania drzew i krzewów:

Do wycinania drzew o średnicy pnia nieprzekraczającej 4 cm w połączeniu z kosami mechanicznymi

Do wycinania drzew o średnicy pnia nieprzekraczającej 7 cm w połączeniu z kosami mechanicznymi do zarośli

Najlepszą wydajność cięcia można uzyskać przy pełnym otwarciu przepustnicy (pełny gaz) i równomiernym nacisku posuwu.

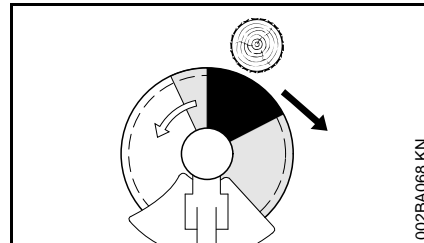
Tarcze tnące należy stosować wyłącznie z ogranicznikiem pasującym do średnicy narzędzia tnącego.

! OSTRZEŻENIE

Bezwzględnie unikać kontaktu tarczy tnącej z kamieniami i ziemią — niebezpieczeństwo powstania pęknięć. Należy w odpowiednim czasie i przepisowo ostrzyć tarcze tnące — stępione zęby mogą prowadzić do powstawania rys, a te w konsekwencji do pęknięcia tarczy — **niebezpieczeństwo wypadku!**

Podczas ścinania drzew zachować odstęp równy co najmniej dwóm długościom drzewa od następnego stanowiska pracy.

Niebezpieczeństwo odrzucenia

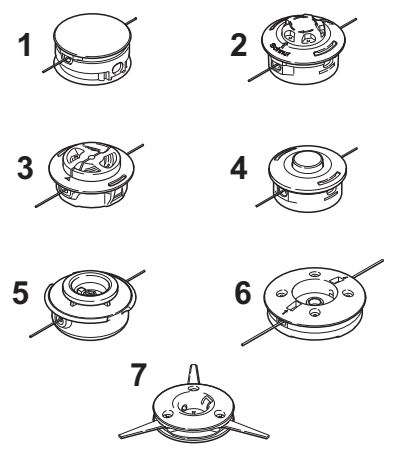
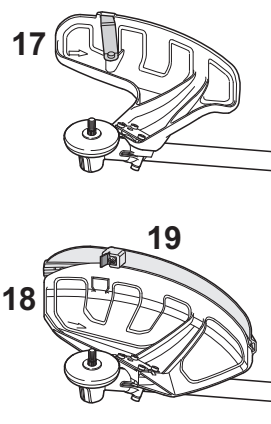
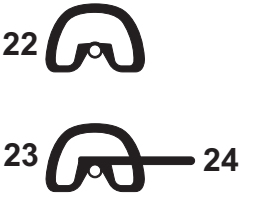
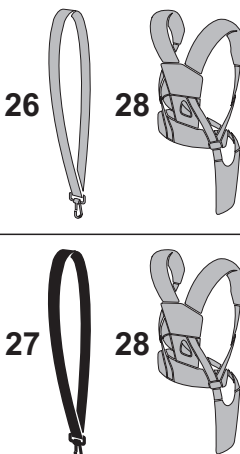
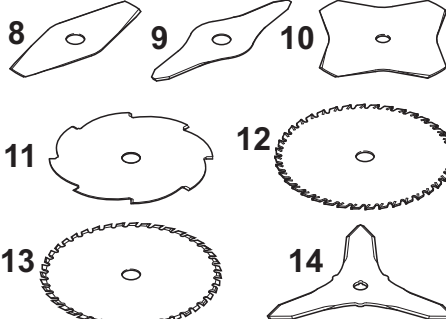
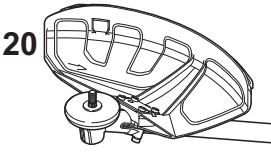
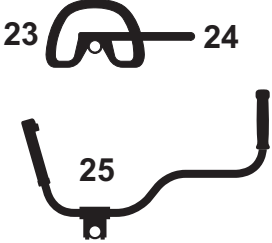
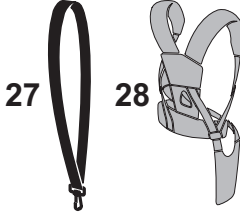

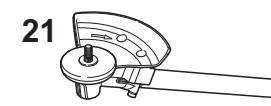
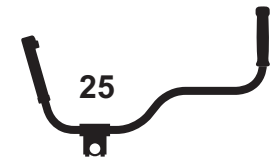



W czarnej części urządzenia występuje zwiększone ryzyko odrzucenia: nigdy nie używać tej części urządzenia do cięcia.

W szarej części również występuje niebezpieczeństwo odrzucenia: tej części mogą używać wyłącznie doświadczone i specjalnie przygotowane osoby do specjalnych technik pracy.

Biała część umożliwia łatwe wykonywanie pracy przy niewielkim ryzyku odrzucenia. Zawsze stosować tę część do cięcia.

Dozwolone kombinacje narzędzi tnących, osłon, uchwytów i pasów uprząży nośnej

Narzędzie tnące	Osłona, ogranicznik	Uchwyt	Pas nośny
 <p>1, 2, 3, 4, 5, 6, 7</p>	 <p>17, 18, 19</p>	 <p>22, 23, 24</p>	 <p>26, 27, 28</p>
 <p>8, 9, 10, 11, 12, 13, 14</p>	 <p>20</p>	 <p>23, 24, 25</p>	 <p>27, 28</p>
 <p>15, 16</p>	 <p>21</p>	 <p>25</p>	 <p>29</p>

0000-GXX-1286-A1

Dozwolone kombinacje

W zależności od zastosowanego narzędzia tnącego należy wybrać z tabeli odpowiednią kombinację!

OSTRZEŻENIE

Ze względów bezpieczeństwa można stosować kombinacje złożone wyłącznie z narzędzi tnących, osłon, uchwytów i pasów nośnych zamieszczonych w jednym wierszu tabeli. Inne kombinacje są niedozwolone – **niebezpieczeństwo wypadku!**

Narzędzia tnące

Głowice koszące

- 1 STIHL SuperCut 20-2
- 2 STIHL AutoCut C 25-2
- 3 STIHL AutoCut C 26-2
- 4 STIHL AutoCut 25-2
- 5 STIHL TrimCut 31-2
- 6 STIHL DuroCut 20-2
- 7 STIHL PolyCut 20-3

Metalowe narzędzia tnące

- 8 Tarcza do koszenia trawy 230-2 (Ø 230 mm)
- 9 Tarcza do koszenia trawy 260-2 (Ø 260 mm)
- 10 Tarcza do koszenia trawy 230-4 (Ø 230 mm)
- 11 Tarcza do koszenia trawy 230-8 (Ø 230 mm)

- 12 Tarcza do koszenia trawy 250-40 Spezial (Ø 250 mm)
- 13 Tarcza do koszenia trawy 250-44 (Ø 250 mm)
- 14 Nóż do wycinania zarośli 250-3 (Ø 250 mm)
- 15 Tarcza tnąca 200, ząb ukośny (Ø 200 mm)
- 16 Tarcza tnąca 200, ząb przecinakowy (Ø 200 mm)

OSTRZEŻENIE

Stosowanie tarcz do koszenia trawy, noży do wycinania zarośli i tarcz tnących wykonanych z materiałów innych niż metal jest niedozwolone.

Osłony, ogranicznik

- 17 Osłona do głowic koszących
- 18 Osłona z fartuchem z nożem korygującym do głowic koszących
- 20 Osłona **bez** fartucha ochronnego i noża do metalowych narzędzi tnących, pozycje od 8 do 13
- 21 Ogranicznik do tarcz tnących

Uchwyty

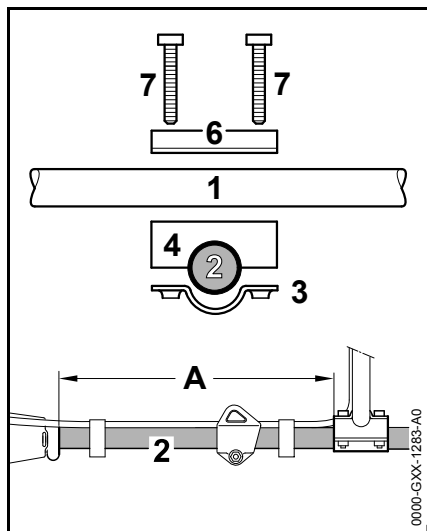
- 22 Uchwyt obwiedniowy
- 23 Uchwyt obwiedniowy z
- 24 Uchwyt (ogranicznik długości kroku)
- 25 Uchwyt dwuręczny

Pasy nośne

- 26 Można stosować pojedynczy nośny pas barkowy.
- 27 Należy bezwzględnie stosować pojedynczy nośny pas barkowy
- 28 Można stosować podwójny pas barkowy
- 29 Należy stosować podwójny pas barkowy

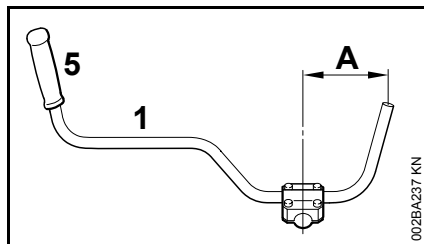
Montowanie uchwyty dwuręcznego

Zamontowanie rury uchwyty



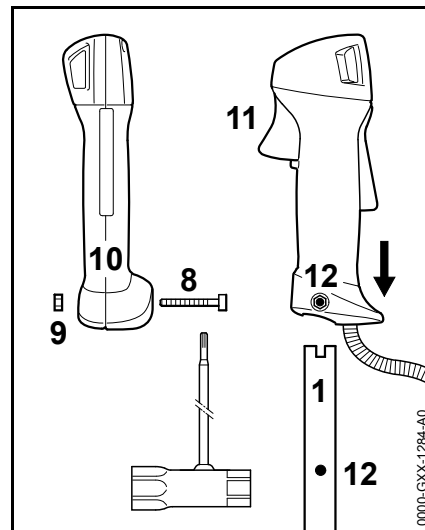
- Rurę uchwyty (1) przymocować w odstępnie (A) około 40 cm (15 cali) przed obudową silnika na wysięgniku (2)
- Położyć na wysięgniku (2) jarzmo zaciskowe (3) oraz wspornik uchwyty (4)

Mocowanie rury uchwyty



- Położyć rurę uchwyty (1) na wsporniku w taki sposób, żeby odstęp A nie wyniósł więcej niż 15 cm (6 cali) – uchwyt gumowy (5) musi się przy tym znaleźć po lewej stronie (patrząc od strony silnika w kierunku rury uchwyty)
- Położyć jarzmo zaciskowe (6) na wsporniku uchwyty
- Przełożyć śruby (7) przez otwory podzespołów i wkręcić je aż do oporu do jarzma zaciskowego (3)
- Ustawić rurę uchwyty we właściwej pozycji montażowej
- Dokręcić śruby

Montaż uchwyty manipulacyjnego

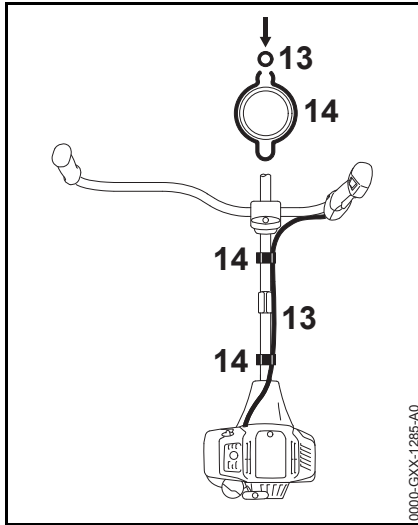


- Wykręcić śrubę (8) – nakrętka (9) zostaje na uchwycie manipulacyjnym (10)
- Nasunąć uchwyt manipulacyjny z dźwignią gazu (11) zwróconą w kierunku przekładni, na końcówkę rury uchwyty (1), aż do pokrycia się otworów (12)
- Wkręcić i dokręcić śrubę (8)

Mocowanie cięgna gazu

WSKAZÓWKA

Cięgno gazu nie może zostać zgniecione ani wyłożone po zbyt ciasnych łukach – dźwignia cięgna gazu musi się swobodnie poruszać!



- Wcisnąć ciągną gazu (13) do przewodników ciągną (14)

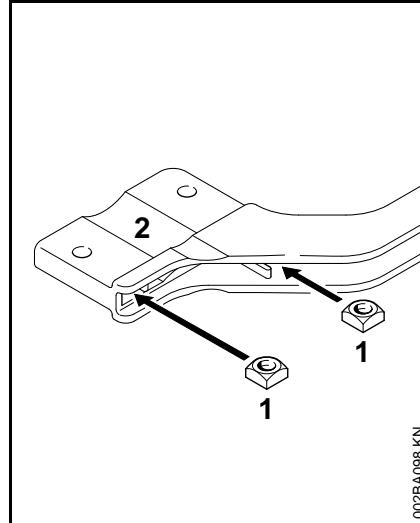
Regulacja ciągną gazu

Pozycja rękojeści manipulacyjnej ciągną gazu może zostać wyregulowana w zależności od wyposażenia urządzenia.

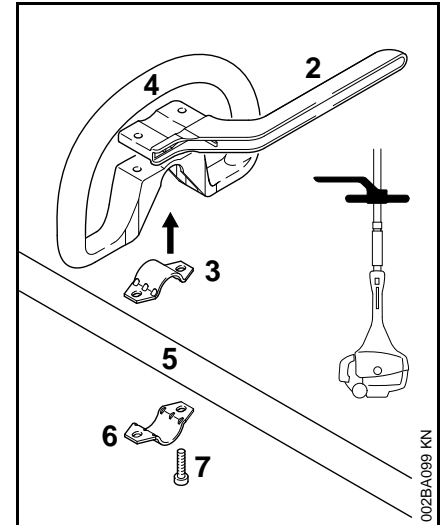
- Sprawdzić regulację ciągną gazu – patrz rozdział "Regulacja ciągną gazu"

Montowanie uchwyty obwiedniowego

Zamontowanie uchwyty obwiedniowego z uchwytem

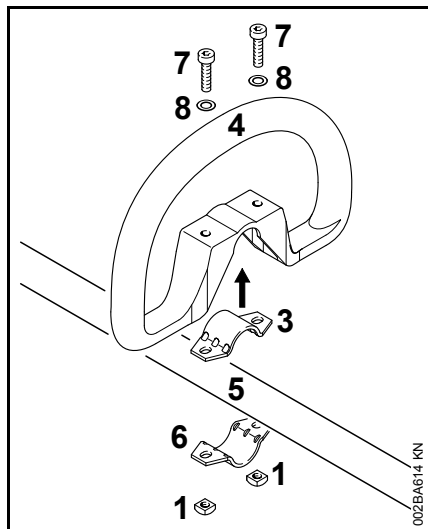


- Włożyć nakrętkę czworokątną (1) do wpustu w uchwycie (2) – doprowadzić do pokrycia się otworów



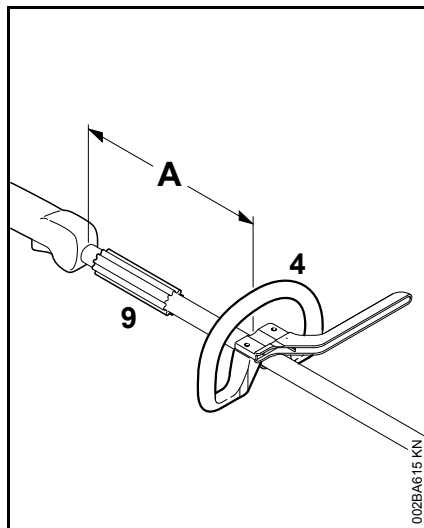
- Założyć opaskę zaciskową (3) na uchwyt obwiedniowy (4) i razem założyć na wysięgnik (5)
- Założyć opaskę zaciskową (6)
- Założyć uchwyt (2) – zwrócić uwagę na prawidłowe położenie montażowe!
- Doprowadzić do pokrycia się otworów
- Włożyć śruby (7) do otworów – i wkręcić je aż do oporu w uchwyt
- Dalsze czynności – patrz rozdział "Mocowanie uchwyty obwiedniowego"

Zamontowanie uchwytu obwiedniowego bez kabłąka



- Założyć opaskę zaciskową (3) na uchwyt obwiedniowy (4) i razem założyć na wysięgnik (5)
- Założyć opaskę zaciskową (6)
- Doprowadzić do pokrycia się otworów
- Założyć podkładkę (5) na śrubie (6), a następnie włożyć śrubę w otwór, nakręcić na śrubę nakrętkę czworokątną (7) – do oporu
- Dalsze czynności – patrz rozdział "Mocowanie uchwytu obwiedniowego"

Zamontowanie uchwytu obwiedniowego



Poprzez zmianę odstęp (A) można ustawić uchwyt obwiedniowy w pozycji optymalnie odpowiadającej obsługującemu oraz zadaniu jakie ma być wykonane.

Zalecenie: odstęp (A) około 20 cm (20,32 cm)

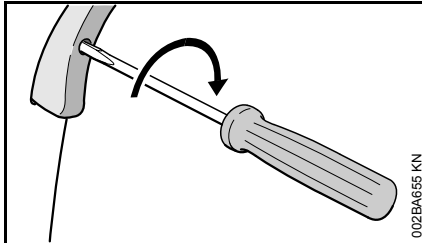
- Przesunąć uchwyt obwiedniowy do wybranej pozycji
- Ustawić równo uchwyt obwiedniowy (4)
- Dokręcić śruby tak mocno, żeby uchwyt nie obracał się na kolumnie wysięgnika – gdy nie będzie zamontowanego pałaka: w razie potrzeby zablokować nakrętki

Tulejka (3) znajduje zastosowanie zależnie od wymagań rynku i musi się znajdować pomiędzy uchwytem obwiedniowym i uchwytem manipulacyjnym.

Regulacja cięna gazu

Po zmontowaniu urządzenia lub po dłuższym okresie eksploatacji konieczna może być korekta regulacji cięna gazu.

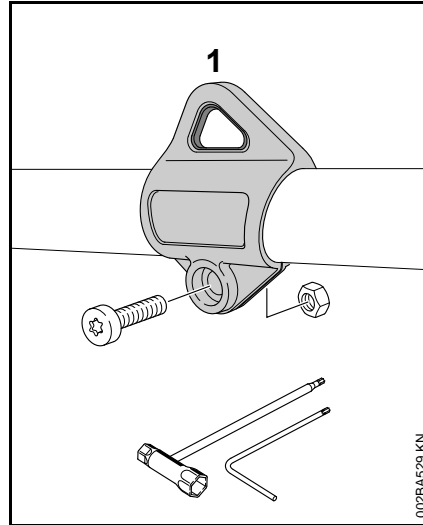
Cięno gazu należy regulować wyłącznie po kompletnym zmontowaniu urządzenia.



- Ustawić dźwignię gazu w pozycji pełnego otwarcia przepustnicy
- Obracać śrubą w dźwigni gazu aż do pierwszego oporu w kierunku wskazanym przez strzałkę. Następnie obrócić ją o pół obrotu w tym samym kierunku

Montowanie ucha zawiesia

Wersja z tworzywa sztucznego

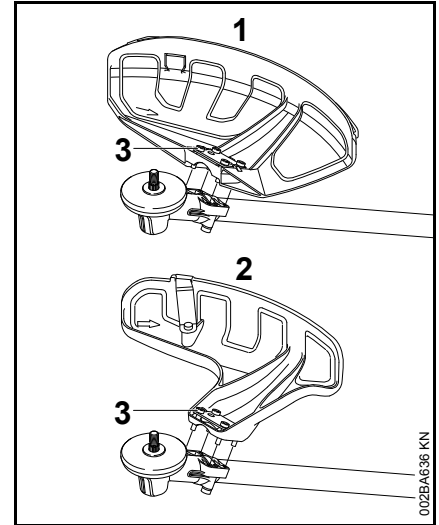


Położenie zawiesia — patrz rozdział „Główne elementy urządzenia”

- Założyć zawiesie (1) na wysięgnik i wcisnąć je na wysięgnik
- Założyć nakrętkę M5 na mocowanie sześciokątne zawiesia
- Wkręcić śrubę M5x14
- Wyrównać zawiesie
- Dokręcić śrubę

Zamontowanie osłony

Zamontowanie osłony



- 1 Osłona do narzędzi koszących
- 2 Osłona do głowic koszących

Osłony (1) oraz (2) są mocowane na przekładni w ten sam sposób.

- Położyć osłonę na przekładni
- Wkręcić i dokręcić śruby (3)

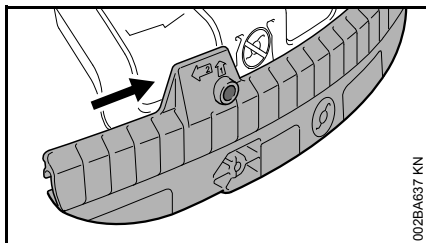
Zamontowanie fartucha ochronnego i noża korygującego

! OSTRZEŻENIE

Niebezpieczeństwo odniesienia obrażeń wskutek pracy i kontaktu z narzędziem tnącym. Podczas używania

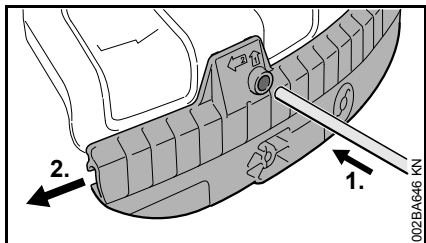
tarcz tnących na osłonie (1) musi być zawsze zamontowany fartuch ochronny i nóż.

Zamontowanie fartucha ochronnego



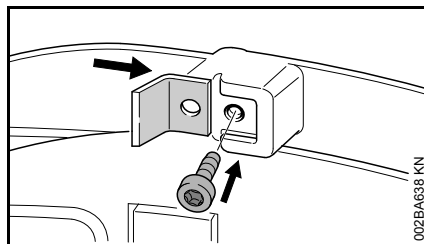
- Rowek prowadzący fartucha ochronnego nasunąć na listwę osłony aż do zaryglowania

Demontowanie fartucha



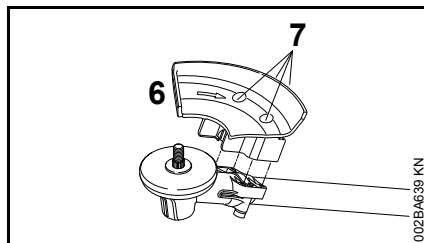
- Trzpieniem blokującym wcisnąć w otwór na fartuchu ochronnym i jednocześnie przesunąć fartuch ochronny trzpieniem blokującym nieco w lewo
- Fartuch ochronny ściągnąć całkowicie z osłony

Zamontowanie noża



- Wsunąć nóż do rowka prowadzącego w fartuchu ochronnym
- Wkręcić i dokręcić śrubę

Zamontowanie przypory



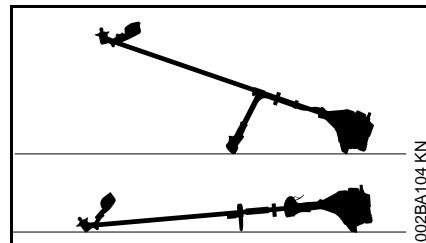
! OSTRZEŻENIE

Niebezpieczeństwo odniesienia obrażeń wskutek pracy i kontaktu z narzędziem tnącym. Podczas używania tarcz tnących zawsze musi być zamontowany ogranicznik (6).

- Położyć przyporę (6) na kołnierzu przekładni
- Wkręcić i dokręcić śruby (7)

Zamontowanie narzędzia tnącego

Odkładanie urządzenia silnikowego



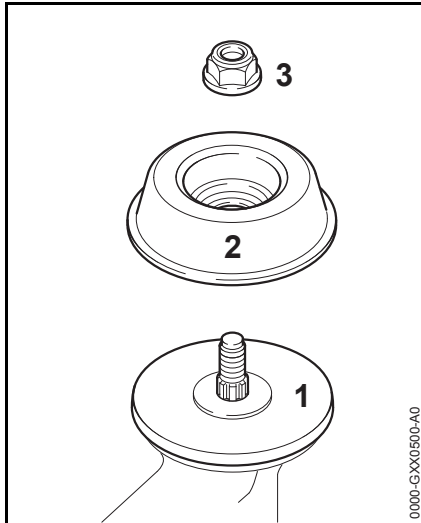
- Wyłączyć silnik
- Kosę mechaniczną należy położyć w taki sposób, żeby mocowanie narzędzia tnącego było skierowane do góry

Elementy mocowania narzędzi tnących

W zależności od rodzaju narzędzia tnącego, które zostało zrealizowane w ramach pierwotnego wyposażenia nowego urządzenia, różnić może się także zakres dostawy elementów do mocowania narzędzia.

Zakres dostawy z uwzględnieniem elementów mocowania

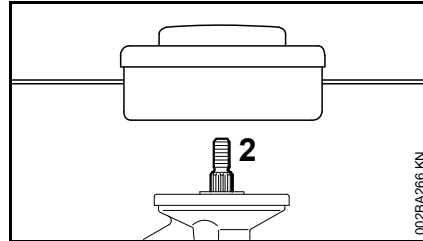
Montowane mogą być głowice koszące i metalowe narzędzia tnące.



Zależnie od wersji narzędzia tnącego konieczna jest nakrętka (3) i tarcza talerzowa (2). W przypadku wszystkich narzędzi tnących zamontowana musi być tarcza dociskowa (1).

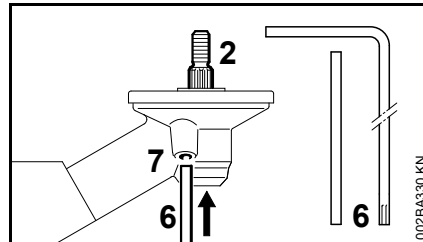
Części te wchodzi w skład zestawu podzespołów, który jest realizowany razem z urządzeniem lub też, który można uzyskać jako wyposażenie specjalne.

Zakres dostawy bez elementów do mocowania



Montowane mogą być wyłącznie głowice koszące mocowane bezpośrednio na wale (2).

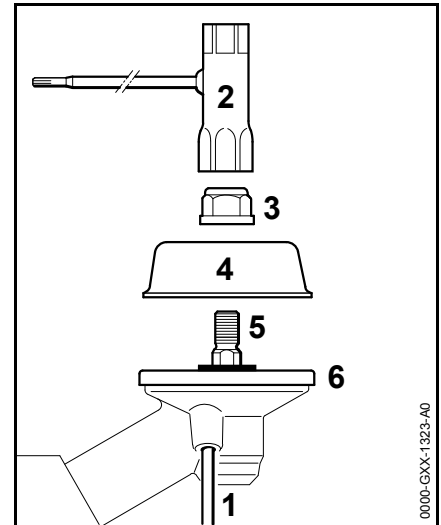
Blokowanie wału



W celu zamontowania lub wymontowania narzędzia tnącego należy przy pomocy przebijaka (6) lub śrubokręta kąтового (6) zablokować wałek napędowy (2). Części należą do zakresu dostawy urządzenia i można je uzyskać jako wyposażenie specjalne.

- Przebijak (6) lub śrubokręt kątowy (6) włożyć do otworu (7) w przekładni – aż do oporu – lekko dociskając
- Obracać za wałek napędowy, nakrętkę lub narzędzie tnące, aż nastąpi zaryglowanie trzpienia blokującego i zablokowanie wałka napędowego

Demontowanie elementów mocujących



- Zablokować wał (5) przy użyciu trzpienia blokującego (1)
- Poluzować i odkręcić nakrętkę (3) w kierunku **zgodnym z ruchem wskazówek zegara** (w lewo) przy pomocy klucza wielofunkcyjnego (2)
- Wyjąć tarczę talerzową (4) z wału (5), **nie** ściągać tarczy dociskowej (6)

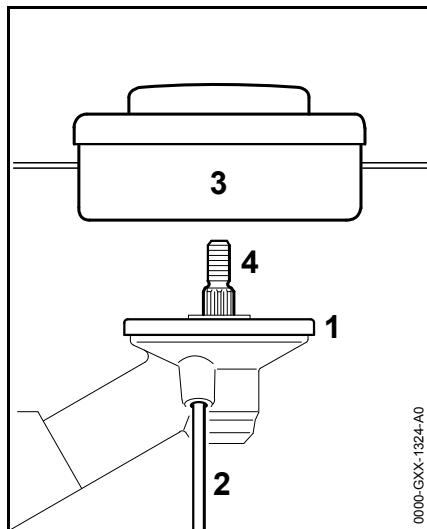
Zamontowanie narzędzia tnącego

! OSTRZEŻENIE

Niebezpieczeństwo odniesienia obrażeń wskutek pracy i kontaktu z narzędziem tnącym. Używać osłony pasującej do narzędzia tnącego – patrz rozdział „Montowanie osłony”.

Zamontowanie głowicy koszącej z przyłączem gwintowanym

Starannie przechować instrukcję użytkowania głowicy koszącej.



- Założyć tarczę dociskową (1)
- Wkręcić głowicę koszącą (3) na wał (4) aż do oporu w kierunku przeciwnym do ruchu wskazówek zegara

- Zablokować wał (4) przy użyciu trzpienia blokującego (2)
- Dokręcić głowicę koszącą (3)

⚙️ WSKAZÓWKĄ

Ponownie zdjąć narzędzie zastosowane do zablokowania wału.

Demontaż głowicy koszącej

- Zablokować wał (4) przy użyciu trzpienia blokującego (2)
- Przekręcić głowicę koszącą (3) w kierunku zgodnym z ruchem wskazówek zegara i ją ściągnąć

Montowanie metalowych narzędzi tnących

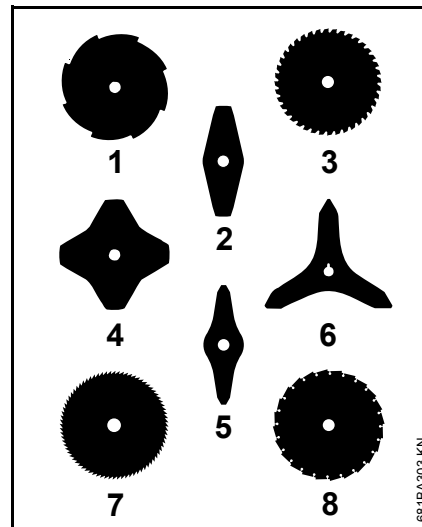
Zachować ulotkę i opakowanie od metalowego narzędzia tnącego.

! OSTRZEŻENIE

Założyć rękawice ochronne – zagrożenie odniesienia obrażeń wskutek skaleczenia ostrymi krawędziami tnącymi.

Zawsze montować tylko jedno metalowe narzędzie tnące!

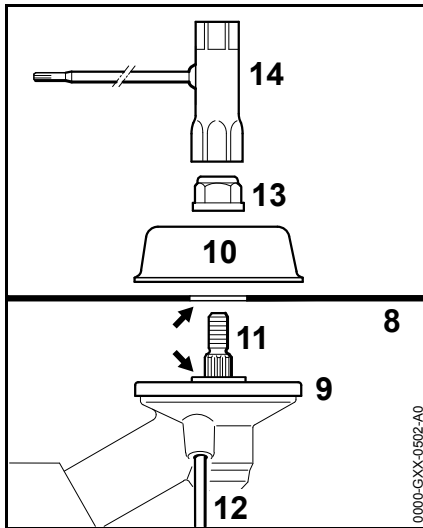
Założyć narzędzie tnące w prawidłowej pozycji montażowej



Narzędzia tnące (2, 4, 5, 6) mogą być zwrócone w dowolnym kierunku — w celu uniknięcia jednostronnego zużycia należy powyższe narzędzia regularnie obracać.

Krawędzie tnące narzędzia tnącego (1, 3, 7, 8) muszą być zwrócone w kierunku zgodnym z ruchem wskazówek zegara.

Należy zwrócić uwagę na strzałkę określającą kierunek obrotu tarczy zamieszczonej po wewnętrznej stronie osłony.



- Założyć tarczę dociskową (9)
- Położyć narzędzie tnące (8) na talerzowej tarczy dociskowej (9)

Kołnierz (strzałka) musi się wsunąć do otworu w narzędziu tnącym.

Zamontowanie narzędzia tnącego

- Założyć tarczę talerzową (10)
- Zablokować wał (11) przy użyciu trzpienia blokującego (12)
- Za pomocą klucza wieloczynnościowego (14) wkręcić i dokręcić nakrętkę (13) na wałek napędowy w kierunku przeciwnym do ruchu wskazówek zegara

! OSTRZEŻENIE

Niebezpieczeństwo odniesienia obrażeń wskutek poluzowanego narzędzia. Wymienić swobodnie poruszające się nakrętki.

! WSKAZÓWKA

Ponownie zdjąć narzędzie zastosowane do zablokowania wału.

Demontowanie metalowego narzędzia tnącego

! OSTRZEŻENIE

Założyć rękawice ochronne – niebezpieczeństwo odniesienia obrażeń wskutek skaleczenia ostrymi krawędziami tnącymi

- Zablokować wał (11) przy użyciu trzpienia blokującego (12)
- Odkręcić nakrętkę (13) w kierunku zgodnym z ruchem wskazówek zegara
- Zdjąć narzędzie tnące i jego elementy mocujące z przekładni (9) — **nie** zdejmować przy tym talerzowej tarczy dociskowej

Paliwo

Do napędu silnika należy stosować wyłącznie mieszankę paliwową składającą się z benzyny oraz oleju silnikowego.

! OSTRZEŻENIE

Należy unikać bezpośredniego kontaktu paliwa z ciałem oraz wdychania jego par.

STIHL MotoMix

STIHL zaleca stosowanie mieszanki paliwowej STIHL MotoMix. Powyższa gotowa mieszanka paliwowa nie zawiera benzolu i, ołowiu, charakteryzuje się wysoką liczbą oktanową i oferuje niezmiennie prawidłowy stosunek mieszanki.

STIHL MotoMix zapewnia – w połączeniu z olejem do silników dwusuwowych STIHL – HP Ultra – najdłuższą żywotność silników.

Mieszanka paliwowa MotoMix nie jest oferowana na niektórych rynkach.

Przygotowywanie mieszanki paliwowej

! WSKAZÓWKA

Niewłaściwe składniki paliwa lub stosunek mieszanki odbiegający od przepisowego mogą prowadzić do poważnych uszkodzeń jednostki napędowej. Benzyna lub olej silnikowy niższej jakości mogą spowodować

uszkodzenia silnika, pierścieni tłokowych, przewodów paliwowych oraz zbiornika paliwa.

Benzyna

Należy stosować wyłącznie **benzynę markową** o liczbie oktanowej minimum 90 ROZ – zaolowanej lub bezołowiowej.

Do silników maszyn wyposażonych w katalizatory należy bezwzględnie stosować benzynę bezołowiową.



WSKAZÓWKA

Po wykonaniu wielu tankowań zbiornika benzyną zaolowaną skuteczność funkcji katalizatora może ulec wyraźnemu pogorszeniu.

Benzyna z udziałem alkoholu powyżej 10% może przy gaźnikach z ręczną regulacją powodować zakłócenia regularnego biegu silnika i w związku z tym nie należy jej stosować do tych silników.

Silniki wyposażone w system M-Tronic rozwijają pełną moc przy udziale alkoholu w paliwie w wysokości do 25% (E25).

Olej silnikowy

Używać tylko olejów silnikowych do dwusuwów STIHL lub innych jakościowych olejów silnikowych. Oleje silnikowe do dwusuwów STIHL są optymalnie dopasowane do silników STIHL. Najwyższą wydajność i żywotność silnika oraz redukcję osadów spalania zapewnia STIHL HP Ultra.

Proporcje mieszanki

przy olejach do silników dwusuwowych STIHL 1:50; 1:50 = 1 część oleju + 50 części benzyny

Przykłady

Ilość benzyny		Olej do silników dwusuwowych STIHL 1:50
Litr	Litr	(ml)
1	0,02	(20)
5	0,10	(100)
10	0,20	(200)
15	0,30	(300)
20	0,40	(400)
25	0,50	(500)

- do kanistra dozwolonego do przechowywania paliwa należy najpierw wlać olej silnikowy, następnie benzynę i dokładnie wymieszać obydwie składniki

Przechowywanie paliwa

Paliwo należy przechowywać w specjalnie atestowanych kanistrach, w suchym, chłodnym i bezpiecznym miejscu, osłonięte przed działaniem światła i promieni słonecznych.

Paliwo się starzeje – przygotowany zapas paliwa powinien starzczać na kilka tygodni. Mieszanka paliwowa nie może być przechowywana przez okres dłuższy niż 30 dni. Wskutek działania światła, słońca, niskich lub wysokich temperatur mieszanka paliwowa może stać się bezużyteczna już po krótszym okresie czasu.

STIHL MotoMix można przechowywać bez problemu nawet przez 2 lata.

- Przed tankowaniem należy mocno wstrząsnąć kanistrem, w którym znajduje się mieszanka paliwowa.



OSTRZEŻENIE

W kanistrze mogło powstać ciśnienie – należy zachować ostrożność podczas otwierania!

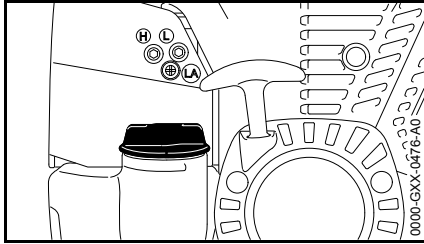
- Zbiornik paliwa i kanister należy od czasu do czasu dokładnie wyczyścić.

Pozostałości paliwa oraz ciecz użytą do czyszczenia należy zdeponować zgodnie z przepisami o usuwaniu odpadów oraz w sposób nieszkodliwy dla środowiska naturalnego!

Tankowanie paliwa

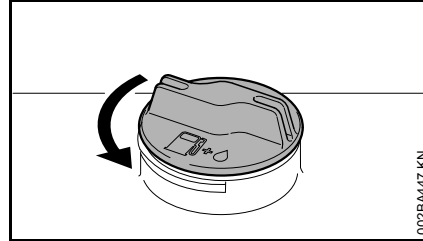


Przygotowanie urządzenia



- Dokładnie oczyścić zamknięcie zbiornika paliwa (korek) i jego otoczenie tak, żeby do wnętrza zbiornika nie przedostały się żadne zanieczyszczenia.
- Ustawić urządzenie w takiej pozycji, żeby otwór zamknięcia zbiornika był skierowany ku górze.

Otwarcie zamknięcia zbiornika



- Obracać zamknięcie zbiornika w kierunku przeciwnym do ruchu wskazówek zegara, aż będzie je można zdjąć z otworu wlewu paliwa do zbiornika
- Zdjąć zamknięcie zbiornika

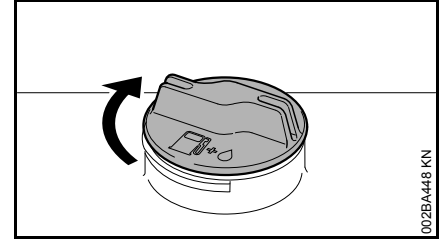
Napełnić zbiornik paliwem

Nie rozlewać paliwa podczas tankowania, ani napełniać zbiornika po same brzegi.

Firma STIHL zaleca stosowanie systemu tankowania paliwa STIHL (wyposażenie specjalne).

- Napełnić zbiornik paliwem

Zamykanie zamknięcia zbiornika



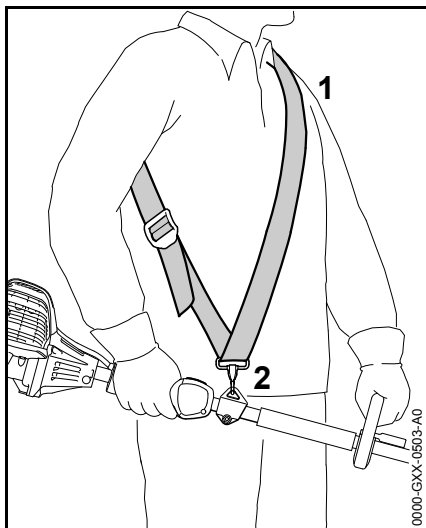
- Założyć zamknięcie
- Obracać zamknięcie w kierunku przeciwnym do ruchu wskazówek zegara i dokręcić ją ręcznie tak mocno jak jest to możliwe

Zakładanie pasa uprząży nośnej

Rodzaj oraz wykonanie pasa uprząży nośnej są zależne od wymagań rynku.

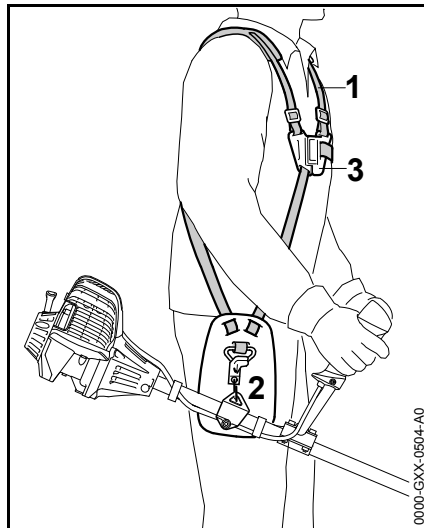
Zastosowanie pasa uprząży nośnej – patrz rozdział "Dozwolone kombinacje narzędzi tnących, osłon, uchwytów i pasów uprząży nośnej".

Pojedynczy nośny pas barkowy



- Zakładanie pojedynczego nośnego pasa barkowego (1)
- Wyregulować długość pasa tak, aby karabińczyk (2) znajdował się na szerokość dłoni poniżej prawego biodra
- Wyważenie (balansowanie) urządzenia – patrz rozdział "Wyważenie urządzenia"

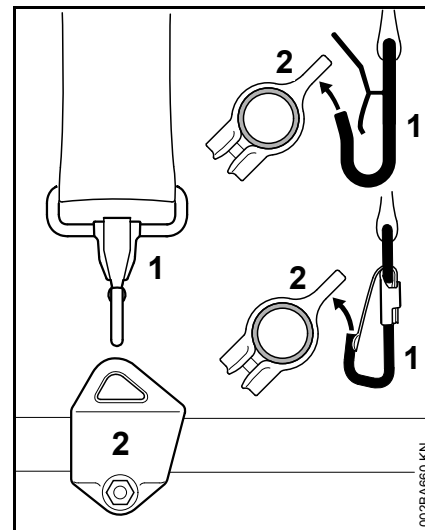
Podwójny nośny pas barkowy



- Założyć podwójny pas barkowy (1) i zamknąć płytkę zamykającą (3)
- Regulacja długości pasa uprząży nośnej – zapięcie karabinkowe (2) musi przy zawieszonym urządzeniu mechanicznym musi znajdować się na szerokość dłoni poniżej prawego biodra
- Wyważenie (balansowanie) urządzenia – patrz rozdział "Wyważenie urządzenia"

Wyważenie urządzenia

Zawiesić urządzenie na pasie nośnym



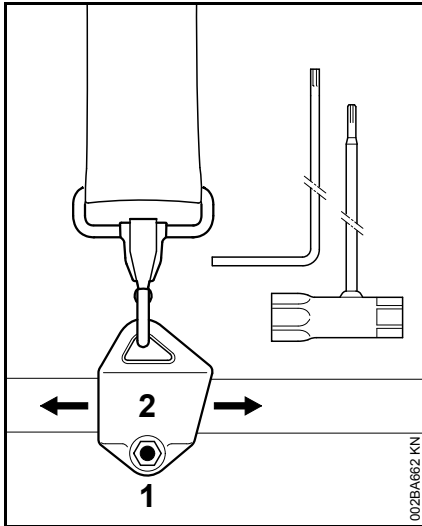
Rodzaj oraz wykonanie pasa uprząży nośnej oraz zapięcia karabinkowego są zależne od wymagań rynku.

- Zawiesić zamknięcie karabinkowe (1) w uchu zawiesia (2) na kolumnie wysięgnika

Wyważenie urządzenia

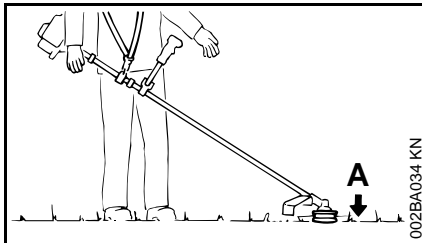
Zależnie od zastosowanego narzędzia tnącego balansowanie urządzenia będzie przebiegało w różny sposób.

Aż do spełnienia warunków określonych w akapicie "Położenie wahlwie" należy wykonać następujące czynności:



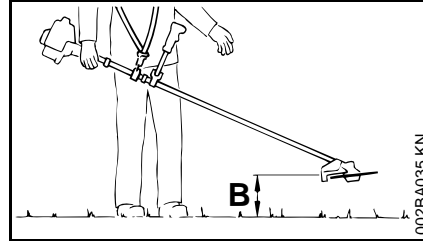
- Poluzować śrubę (1)
- Przesunąć ucho zawiesia (2)
- Lekko dokręcić śrubę (1)
- wyważyć urządzenie w ruchu wahadłowym
- Sprawdzić położenie wahliwie:

Położenia wahliwie



Narzędzia koszące (A) takie jak głowice koszące, tarcze do cięcia trawy "Grasschneideblätter" oraz noże do wycinania zarośli

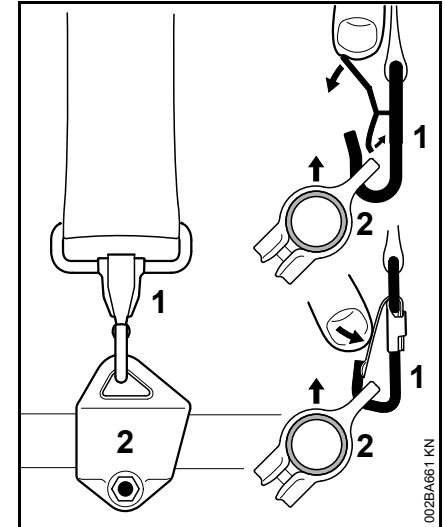
- powinny lekko spoczywać na podłożu



Piły tarczowe (B)

- powinny "unosić się" około 20 cm (8 in.) ponad podłożem
- Jeżeli stan wyważenia został osiągnięty:
- Dokręcić śrubę (1) do ucha zawiesia

Wyhaczyć urządzenie z pasa uprząży nośnej

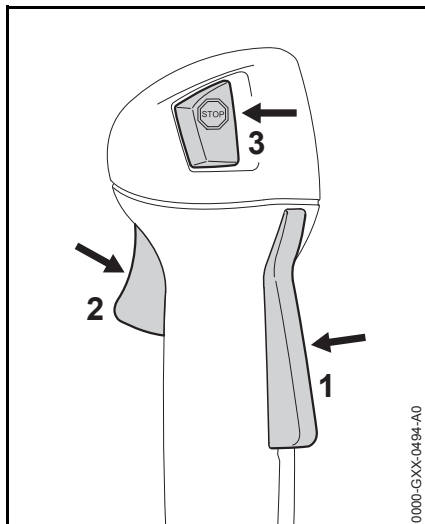


- Nacisnąć nakładkę na karabinczyku (1) i wyjąć zawiesie (2) z haczyka

Uruchamianie i wyłączenie silnika

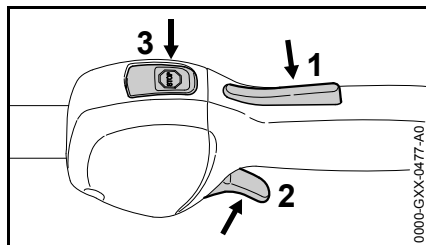
Elementy manipulacyjne

Wersja z uchwytem dwuręcznym



- 1 Blokada dźwigni gazu
- 2 Dźwignia sterowania główną przepustnicą (gazem)
- 3 Przycisk Stop — z pozycjami **pracy** oraz **Stop**. Aby wyłączyć zapłon, należy wcisnąć przycisk Stop (☹☹☹) — zobacz "Zasada działania przycisku STOP i układu zapłonowego"

Wersja z uchwytem obwiedniowym

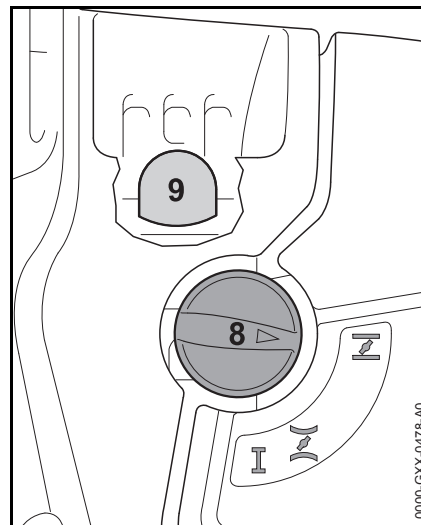


- 1 Blokada dźwigni gazu
- 2 Dźwignia sterowania główną przepustnicą (gazem)
- 3 Przycisk Stop — z pozycjami **pracy** oraz **Stop**. Aby wyłączyć zapłon, należy wcisnąć przycisk Stop (☹☹☹) — zobacz "Zasada działania przycisku STOP i układu zapłonowego"

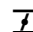

Zasada działania przycisku STOP oraz układu zapłonowego

Naciśnięcie przycisku STOP powoduje wyłączenie układu zapłonowego i zatrzymanie silnika. Przycisk Stop po puszczeniu odskakuje samoczynnie z powrotem do położenia **Praca**: Gdy silnik się zatrzyma, w położeniu Praca zapłon automatycznie włącza się ponownie – silnik jest gotowy do uruchomienia i można rozpocząć jego rozruch.

Uruchamianie silnika

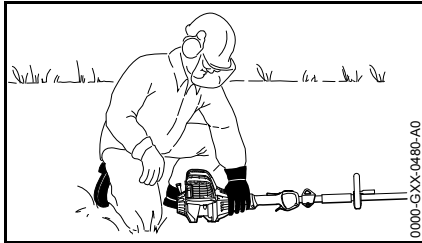
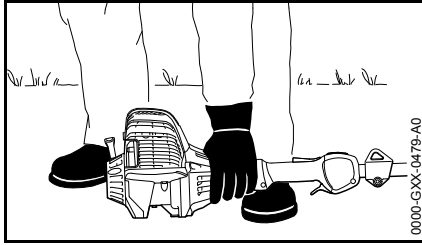


- Nacisnąć przynajmniej 5-krotnie mieszek (9) ręcznej pompy paliwowej – także, jeżeli mieszek jest wypełniony paliwem
- Nacisnąć dźwignię przepustnicy rozruchowej powietrza gaźnika (8) i obrócić w odpowiednią pozycję zależnie od temperatury silnika:

-  Przy zimnym silniku
-  przy rozgrzanym silniku – a także wtedy, gdy silnik podjął uprzednio pracę ale jest jeszcze zimny

Dźwignia przepustnicy rozruchowej powietrza gaźnika musi zaskoczyć.

Uruchamianie



- Położyć urządzenie pewnie na podłożu — punktami podparcia urządzenia na podłożu są podpora umieszczona na silniku i osłona narzędzia tnącego
- Jeśli jest zamontowana: zdjąć osłonę transportową z narzędzia tnącego

Narzędzie tnące nie może dotykać podłoża ani żadnych innych przedmiotów — **niebezpieczeństwo wypadku!**

- Wybrać bezpieczne stanowisko — możliwości: w pozycji stojącej, pochylonej lub kłęcząc
- **Mocno przycisnąć** urządzenie lewą ręką do podłoża — nie dotykać przy tym dźwigni gazu ani dźwigni blokady — kciuk znajduje się pod obudową wentylatora



WSKAZÓWKA

Nie przyciskać wysięgnika stopą ani nie opierać na niej kolana!



- Prawą dłonią chwycić uchwyt rozrusznika
- Powoli wyciągnąć uchwyt rozrusznika aż do pierwszego odczuwalnego oporu, a następnie pociągnąć szybkim i energicznym ruchem.

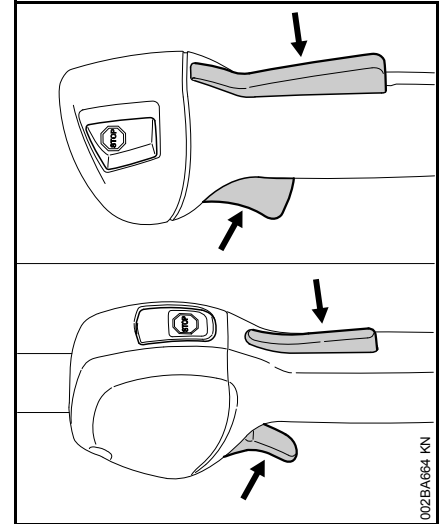


WSKAZÓWKA

Nie wyciągać linki na całą długość — **niebezpieczeństwo zerwania!**

- Nie puszczać swobodnie uchwytu rozrusznika, lecz powoli wprowadzić go do urządzenia w kierunku przeciwnym do wyciągania tak, aby linka rozruchowa równomiernie się nawinęła
- Powtarzać rozruch, aż silnik zacznie pracować.

Z chwilą podjęcia pracy przez silnik



- Nacisnąć krótko przycisk blokady i dodać gazu — dźwignia przepustnicy rozruchowej powietrza gaźnika przemieści się samoczynnie do pozycji pracy **I** — po uruchomieniu zimnego silnika należy go rozgrzać, stosując zmienne obciążenie



OSTRZEŻENIE

Niebezpieczeństwo zranienia przez obracające się narzędzie tnące na biegu jałowym. Gaźnik ustawić w taki sposób, aby narzędzie tnące nie obracało się na biegu jałowym – patrz „Ustawienie gaźnika”.

Urządzenie jest teraz gotowe do pracy.

Wyłączyć silnik.

- Nacisnąć przycisk Stop – silnik przerwie pracę – zwolnić przycisk Stop – przycisk powróci automatycznie do pozycji wyjściowej

Dalsze wskazówki dotyczące uruchamiania

Silnik przerywa pracę w pozycji rozruchu zimnego silnika \overline{I} lub podczas przyspieszania.

- Obrócić dźwignię przepustnicy rozruchowej powietrza gaźnika do pozycji \overline{II} — ponawiać próby rozruchu, aż silnik zacznie pracować

Silnik nie zaczyna pracy w pozycji rozruchu rozgrzanego silnika \overline{II}

- Obrócić dźwignię przepustnicy rozruchowej powietrza gaźnika do pozycji \overline{I} — ponawiać próby rozruchu, aż silnik zacznie pracować

Silnik się nie uruchamia

- Sprawdzić, czy elementy obsługowe są ustawione prawidłowo
- Sprawdzić, czy w zbiorniku znajduje się paliwo i w razie potrzeby je uzupełnić
- Sprawdzić, czy nasadka świecy zapłonowej jest mocno osadzona
- Powtórzyć proces rozruchu

Nastąpiło zalanie komory spalania paliwem

- Obrócić dźwignię przepustnicy rozruchowej powietrza gaźnika do pozycji **I** – ponawiać próby rozruchu, aż silnik zacznie pracować

Paliwo w zbiorniku zostało wypracowane do końca

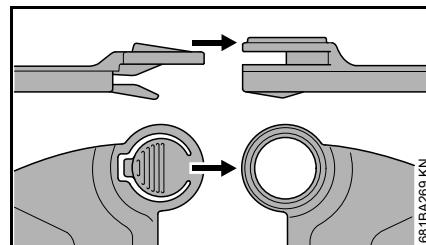
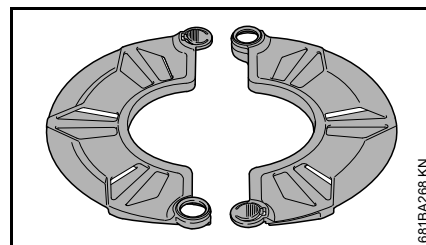
- Po zatankowaniu nacisnąć co najmniej 5-krotnie mieszek pompy paliwowej – nawet, gdy mieszek jest napełniony paliwem
- Ustawić dźwignię przepustnicy rozruchowej powietrza gaźnika w pozycji zależnej od temperatury silnika
- Uruchomić silnik ponownie

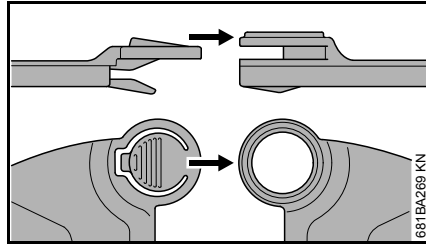
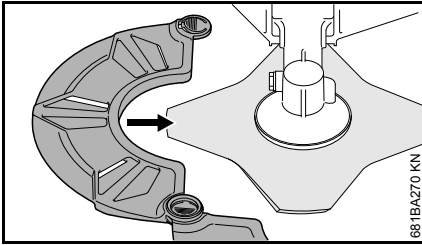
Transport urządzenia

Używanie osłony transportowej

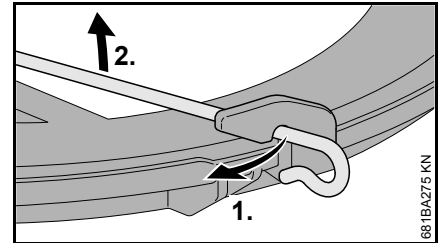
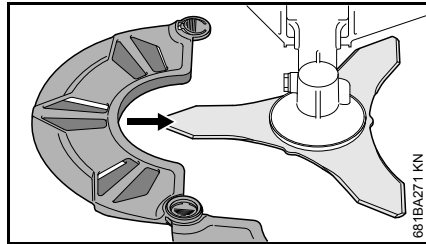
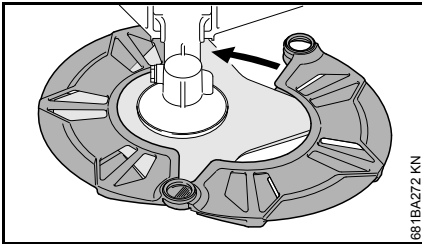
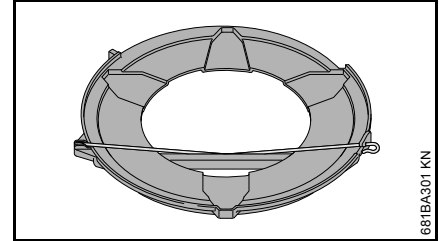
Rodzaj osłony transportowej zależy od rodzaju metalowego narzędzia tnącego dołączonego w zestawie do urządzenia. Osłonę transportową można otrzymać jako wyposażenie specjalne.

Tarcze do koszenia trawy 230 mm

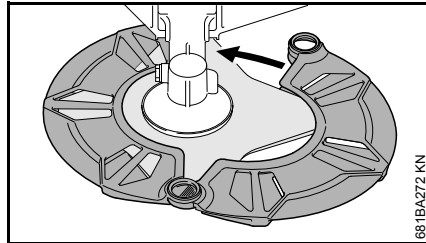
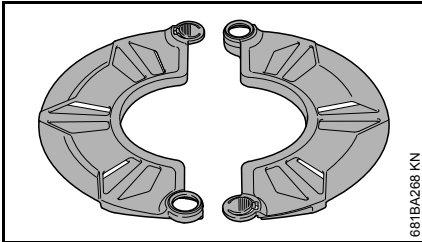




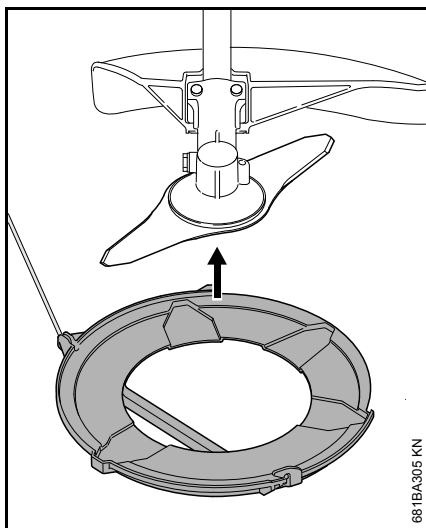
Tarcze do koszenia trawy do 260 mm



Noże do wycinania zarośli 250 mm

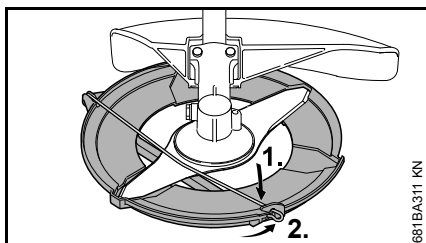


- Odczepić pałąk od osłony transportowej.
- Przesunąć pałąk na zewnątrz.



681BA305 KN

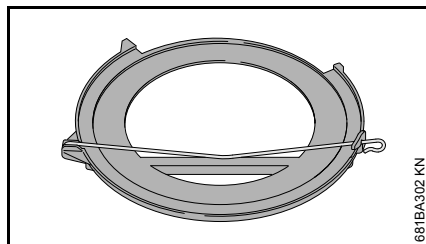
- Założyć osłonę transportową od dołu na narzędzie tnące.



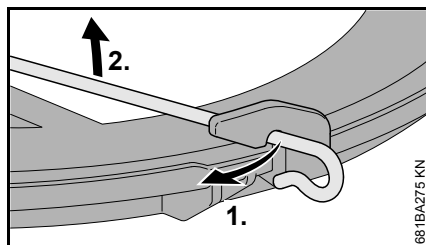
681BA311 KN

- Przesunąć pałąk do wewnątrz.
- Zaczepić pałąk w osłonie transportowej.

Tarcze tnące

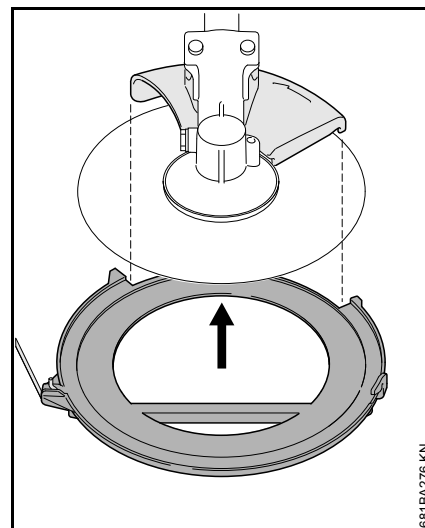


681BA302 KN



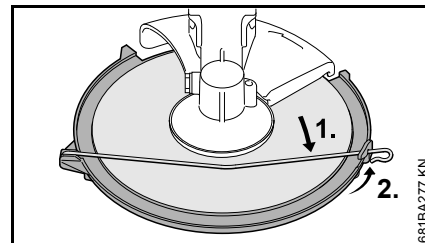
681BA275 KN

- Odczepić pałąk od osłony transportowej.



681BA276 KN

- Przesunąć pałąk na zewnątrz.
- Założyć osłonę transportową od dołu na narzędzie tnące, uważając przy tym, aby ogranicznik był umieszczony centralnie w wycięciu.



681BA277 KN

- Przesunąć pałąk do wewnątrz.
- Zaczepić pałąk w osłonie transportowej.

Wskazówki dotyczące eksploatacji

W początkowej fazie eksploatacji urządzenia

W celu uniknięcia dodatkowych przeciążeń w okresie wstępnego docierania przez okres trzech pierwszych tankowań nie należy fabrycznie nowego urządzenia eksploatować w strefie wysokich obrotów bez obciążenia. W okresie docierania poruszające się części maszyny muszą się wzajemnie dopasować - w silniku występują w tym czasie wysokie opory tarcia. Silnik uzyskuje swą pełną moc po okresie od 5 do 15 tankowań.

Podczas pracy

Po dłuższej pracy pod pełnym obciążeniem pozostawić silnik przez pewien czas na biegu jałowym tak, żeby przez opływ strumienia chłodnego powietrza został odprowadzony nadmiar ciepła z urządzenia. Zapobiega się w ten sposób ekstremalnemu obciążeniu podzespołów silnika (układ zapłonowy, gaźnik) wskutek spiętrzenia ciepła.

Po zakończeniu pracy

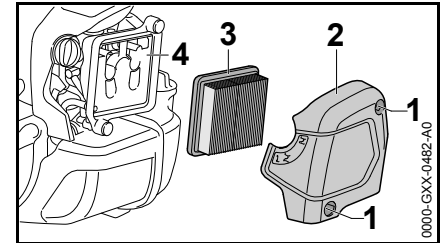
Przy krótkich przerwach w eksploatacji: ochłodzić silnik. Aż do następnego użycia przechować urządzenie z pełnym zbiornikiem paliwa, w suchym miejscu, z dala od źródeł ognia. Przy dłuższych

przerwach w eksploatacji: patrz "Przechowywanie urządzenia mechanicznego".

Wymiana filtra powietrza

Trwałość filtra wynosi przeciętnie ponad jeden rok. Nie należy demontować pokrywy filtra oraz wymieniać wkładu filtrującego tak długo, jak nie nastąpi wyraźny spadek mocy silnika.

Jeżeli wyraźnie spada moc silnika:



- Obrócić pokrętkę sterowania przysłoną przepustnicy układu rozruchowego do pozycji **I**
- Odkręcić śruby (1)
- Zdjąć pokrywę filtra (2)
- Usunąć z otoczenia filtra grubsze zanieczyszczenia.
- Zdjąć filtr (3)
- Zanieczyszczony lub uszkodzony filtr (3) należy wymienić
- Wymienić niesprawne podzespoły

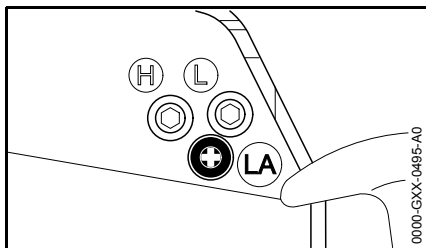
Zakładanie filtra

- Zamontować wkład filtrujący (3) w obudowie filtra i założyć pokrywę filtra
- Wkręcić i dokręcić śruby (1)

Regulacja gaźnika

Gaźnik został fabrycznie wyregulowany w taki sposób, że bez względu na otoczenie oraz w każdej fazie eksploatacyjnej do silnika zostaje podana mieszanka paliwowo-powietrzna o optymalnym stosunku.

Regulacja biegu jałowego



Silnik przerywa pracę na biegu jałowym

- Rozgrzać silnik przez około 3 minuty
- Śrubę regulacji biegu jałowego (LA) należy powoli obracać w kierunku zgodnym z ruchem wskazówek zegara do momentu, w którym silnik urządzenia zacznie regularnie pracować – narzędzie tnące nie może się przy tym poruszać

Narzędzie tnące porusza się podczas pracy silnika na biegu jałowym

- Obracać powoli śrubą regulacji biegu jałowego (LA) powoli w kierunku przeciwnym do ruchu wskazówek zegara, aż narzędzie robocze się zatrzyma, a następnie obrócić śrubę o 1/2 do 3/4 obrotu w tym samym kierunku

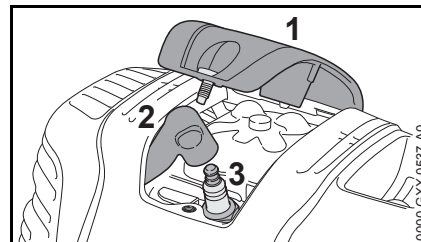
! OSTRZEŻENIE

Jeżeli po wykonanej regulacji narzędzie tnące będzie się w dalszym ciągu obracać, to należy zlecić naprawę urządzenia autoryzowanemu dealerowi.

Świeca zapłonowa

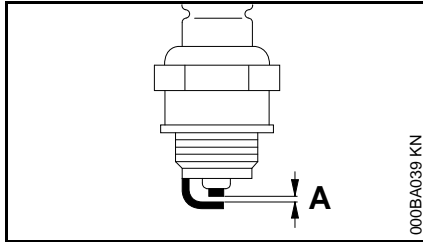
- Przy niezadowalającej mocy silnika, trudnościach w uruchamianiu lub zakłóceniach w pracy silnika na biegu jałowym należy najpierw sprawdzić stan techniczny świecy zapłonowej.
- Świecę należy wymienić po upływie 100 godzin eksploatacyjnych – przy intensywnie nadpalonych elektrodach świecę należy wymienić już wcześniej – stosować tylko odkłócone świece zapłonowe dozwolone przez firmę STIHL – patrz rozdział "Dane techniczne".

Wymontowanie świecy zapłonowej



- Odkręcić pokrywę (1)
- Ściągnąć nasadkę świecy zapłonowej (2)
- Wykręcić świecę zapłonową (3)

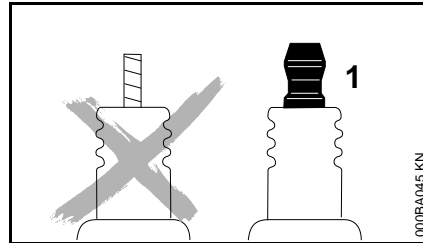
Kontrola świecy zapłonowej



- Oczyszczyć zanieczyszczoną świecę zapłonową.
- Sprawdzić odstęp (A) między elektrodami i w razie potrzeby wyregulować; prawidłowa wartość odstępu — patrz rozdział "Dane techniczne".
- Usunąć przyczynę zanieczyszczenia świecy zapłonowej.

Do ewentualnych przyczyn należą:

- zbyt duża ilość oleju silnikowego w paliwie,
- zanieczyszczony filtr powietrza,
- niekorzystne warunki eksploatacji.



! OSTRZEŻENIE

Przy niedokręconej lub brakującej nakrętce przyłączeniowej (1) mogą powstawać iskry. W przypadku pracy w łatwopalnym lub wybuchowym otoczeniu może dojść do pożarów lub wybuchów. Możliwe są poważne obrażenia osób lub znaczne straty materialne.

- Używać odłączonych świec zapłonowych ze stałą nakrętką przyłączeniową.

Zamontowanie świecy zapłonowej

- Wkręcić świecę zapłonową (3)
- Świecę zapłonową (3) dokręcić kluczem wielofunkcyjnym
- Ponownie wcisnąć wtyczkę przewodu zapłonowego (2) mocno na świecę zapłonową
- Założyć i dokręcić pokrywę (1)

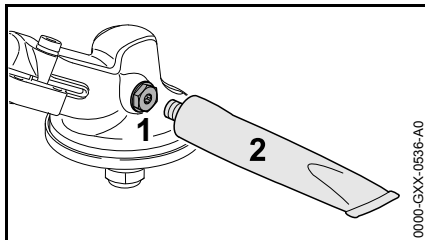
Charakterystyka pracy silnika

Jeżeli pomimo oczyszczenia filtra powietrza i prawidłowej regulacji gaźnika charakterystyka pracy silnika pozostaje niezadowalająca, to przyczyną tej sytuacji może być tłumik wydechu spalin.

Należy zlecić zbadanie stanu zanieczyszczenia tłumika wydechu spalin nagarem fachowemu dystrybutorowi!

Firma STIHL radzi zlecenie wykonywania czynności obsługi okresowych i napraw wyłącznie autoryzowanym dystrybutorom tej firmy.

Smarowanie przekładni



Sprawdzać smar co 25 roboczogodzin i w razie potrzeby nasmarować:

- Wykręcić śrubę ryglującą (1)
- Jeżeli po wewnętrznej stronie śruby ryglującej (1) nie jest widoczny smar przekładni: wkręcić tubkę (2) smaru do przekładni STIHL (wyposażenie specjalne)
- Wycisnąć maksymalnie 5 g (1/5 oz.) smaru z tubki (2) do przekładni



WSKAZÓWKA

Nie napełniać przekładni całkowicie smarem.

- Wykręcić tubkę (2)
- Wkręcić i dokręcić śrubę ryglującą (1)

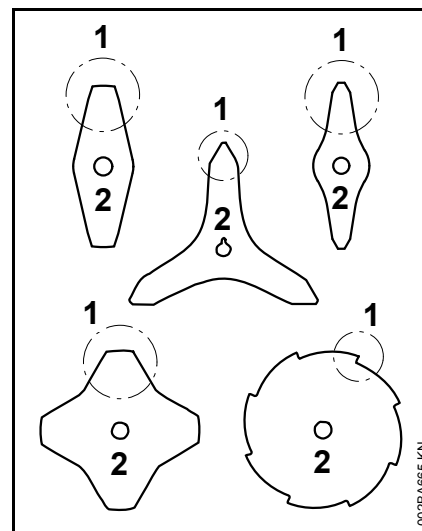
Przechowywanie urządzenia

Przy przerwach w eksploatacji trwających powyżej 3 miesięcy

- Opróżnić i wyczyścić zbiornik paliwa w miejscu o dobrej cyrkulacji powietrza
- Paliwo należy utylizować zgodnie z obowiązującymi przepisami i w sposób, który nie zagraża środowisku naturalnemu.
- Wypracować do końca paliwo znajdujące się w gaźniku, w przeciwnym razie może nastąpić sklejenie membran!
- Zdemontować narzędzie tnące, oczyścić i sprawdzić stan techniczny. Metalowe narzędzie tnące posmarować olejem konserwującym.
- Dokładnie oczyścić urządzenie
- Czyszczenie filtra powietrza
- Urządzenie mechaniczne należy zawsze przechowywać w suchym i bezpiecznym miejscu – chronić przed użyciem przez osoby nieupoważnione (np. przez dzieci)

Ostrzenie metalowych narzędzi tnących

- Przy niewielkim zużyciu należy ostrzyć narzędzia tnące przy użyciu pilnika (wyposażenie specjalne) – przy intensywnym zużyciu, przy użyciu ostrzarki lub zlecić naostrzenie fachowemu dystrybutorowi – STIHL radzi korzystanie z usług wyspecjalizowanych dystrybutorów firmy STIHL
- Częściej ostrzyć, jednakże zbierać mniej materiału – do zwykłego podostrzenia wystarczy najczęściej dwa do trzech ruchów pilnika



- Klingi noży (1) należy ostrzyć równomiernie – nie zmieniać zasadniczego konturu tarczy (2)

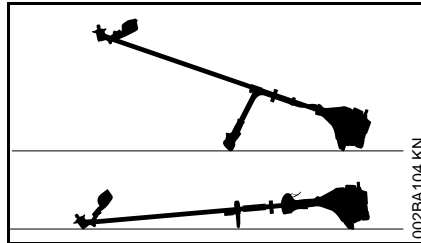
Dalsze wskazówki dotyczące ostrzenia znajdują się na opakowaniu narzędzia tnącego. Dlatego należy zachować opakowanie.

Wyważanie

- Po około 5-krotnym podostrzeniu należy sprawdzić stan wyważenia narzędzia tnącego przy użyciu wyważarki STIHL (wyposażenie specjalne) i, jeśli to konieczne, wyważyć je lub zlecić wyważenie fachowemu dystrybutorowi – STIHL radzi korzystanie z usług wyspecjalizowanych dystrybutorów firmy STIHL

Konserwacja głowicy koszącej

Odkładanie urządzenia silnikowego



- Wyłączyć silnik
- Kosę mechaniczną należy położyć w taki sposób, żeby mocowanie narzędzia tnącego było skierowane do góry

Wymiana sznurów tnących (żyłek)

Przed wymianą sznura tnącego należy bezwzględnie zbadać stan wyeksploatowania głowicy koszącej.



OSTRZEŻENIE

Jeżeli można stwierdzić intensywne ślady wyeksploatowania to należy wymienić kompletną głowicę koszącą.

Sznur tnący będzie dalej nazywany krótko "sznurem".

Do zakresu realizacji dostawy głowicy koszącej należy ilustrowana instrukcja informująca o prawidłowej wymianie sznurów. W związku z tym instrukcję użytkownika głowicy koszącej należy starannie przechować.

- Jeżeli zachodzi potrzeba, zdemontować głowicę koszącą

Regulacja długości sznurów tnących (żyłek)

STIHL SuperCut

Długość sznurów tnących zostanie wyregulowana automatycznie, jeżeli pozostałe końcówki będą posiadały długość minimum **6 cm (2 1/2 in.)** nadmiar sznurów tnących zostanie skrócony do optymalnej długości przez nóż korygujący usytuowany na osłonie.

STIHL AutoCut

- Przy pracującym silniku przytrzymać urządzenie nad trawnikiem – głowica kosząca musi się przy tym obracać
- Lekko uderzyć głowicą koszącą o podłoże – sznur tnący zostanie wydłużony, a nóż korygujący na osłonie skróci go do optymalnej długości

Przy każdym uderzeniu w podłoże głowica wyreguluje długość sznura. Dlatego podczas pracy należy stale obserwować efektywność cięcia głowicy koszącej. Jeżeli głowicą koszącą będą zbyt często wykonywane uderzenia o podłoże to niewykorzystane końcówki sznurów pozostaną na stałe obcięte na nożu.

Wydłużenie sznura tnącego (żyłki) nastąpi tylko wtedy, gdy obydwie końcówki będą jeszcze posiadały długość minimum **2,5 cm (1 in.)**

STIHL TrimCut



OSTRZEŻENIE

Przed rozpoczęciem ręcznej regulacji sznura należy bezwzględnie wyłączyć silnik – w przeciwnym razie powstanie zagrożenie odniesieniem obrażeń!

Zagrożenie odniesienia obrażeń

- Unieść obudowę szpulki do góry – obracać w kierunku przeciwnym do ruchu wskazówek zegara – około 1/6 obrotu – aż do pozycji zaryglowania – i ponownie zwolnić umożliwiając powrót do pozycji wyjściowej
- Wyciągnąć końcówki sznurów tnących (żyłek) na zewnątrz

Jeżeli zachodzi potrzeba, należy powtórzyć powyższą czynność, aż obydwie końcówki sznurów uzyskają długość do noża w osłonie.

Każdy ruch obrotowy od blokady do blokady zwalnia odcinek sznura o długości około **4 cm (1 1/2 in.)**

Wymiana sznurów tnących

STIHL PolyCut

W przypadku głowicy koszącej PolyCut w miejsce noży tnących można zawiesić sznur tnący o odpowiedniej długości.

STIHL DuroCut, STIHL PolyCut



OSTRZEŻENIE

Przed rozpoczęciem ręcznej regulacji głowicy należy bezwzględnie wyłączyć silnik – w przeciwnym razie powstanie zagrożenie odniesieniem obrażeń!

Zagrożenie odniesienia obrażeń

- Głowica kosząca uzbrojona w sznury tnące zgodnie z dostarczoną Instrukcją

Wymiana noża

STIHL PolyCut

Przed przystąpieniem do wymiany noży tnących należy bezwzględnie sprawdzić, czy głowica kosząca nie wykazuje śladów naturalnego zużycia eksploatacyjnego.



OSTRZEŻENIE

Jeżeli można stwierdzić intensywne ślady wyeksploatowania to należy wymienić kompletną głowicę koszącą.

Noże tnące będą w związku tym w dalszej części niniejszego opracowania nazywane krótko "Nożami".

Do zakresu dostawy głowicy koszącej należy ilustrowana instrukcja, przedstawiająca naprawę noży. W związku z tym instrukcję użytkowania głowicy koszącej należy starannie przechować.



OSTRZEŻENIE

Przed rozpoczęciem ręcznej regulacji głowicy należy bezwzględnie wyłączyć silnik – w przeciwnym razie powstanie zagrożenie odniesieniem obrażeń!

- Wymontowanie głowicy koszącej
- Wymienić noże, jak pokazano na ilustracji
- Ponownie zamontować głowicę koszącą

Wskazówki dotyczące przeglądów technicznych i konserwacji

Powyższe informacje odnoszą się do pracy urządzenia w normalnych warunkach eksploatacyjnych. W warunkach utrudnionej eksploatacji (np. intensywny kurz itp.) oraz wydłużonego dziennego czasu pracy podane powyżej interwały należy odpowiednio skrócić.		Przed rozpoczęciem pracy	Po zakończeniu pracy lub codziennie	Po każdym zatankowaniu	Co tydzień	Co miesiąc	Co roku	Przy wystąpieniu zakłóceń	w razie uszkodzenia	w razie konieczności
Kompletna maszyna	Kontrola wzrokowa (ogólny stan techniczny, szczelność)	X		X						
	Oczyścić		X							
	Wymienić niesprawne elementy	X							X	
Rękojeść manipulacyjna	Sprawdzenie funkcjonowania	X		X						
Filtr powietrza	Kontrola wzrokowa					X		X		
	Wymienić ²⁾								X	
Ręczna pompa paliwowa (jeśli występuje)	Sprawdzić	X								
	Naprawa przez autoryzowanego dealera ¹⁾								X	
Głowica ssąca w zbiorniku paliwa	Badanie przez autoryzowanego dealera ¹⁾							X		
	Zlecić wymianę autoryzowanemu dealerowi ¹⁾						X		X	X
Zbiornik paliwa	Oczyścić							X		X
Gaźnik	Sprawdzić regulację biegu jałowego, narzędzie tnące nie może się obracać podczas pracy silnika na biegu jałowym	X		X						
	Regulacja biegu jałowego									X
Świeca zapłonowa	Wyregulować odstęp między elektrodami							X		
	Wymienić po upływie każdych 100 godzin eksploatacyjnych									
Otwory zasysania powietrza chłodzącego	Kontrola wzrokowa		X							
	Oczyścić									X
Ożebrowanie cylindra	czyszczenie przez autoryzowanego dealera ¹⁾						X			

Powyższe informacje odnoszą się do pracy urządzenia w normalnych warunkach eksploatacyjnych. W warunkach utrudnionej eksploatacji (np. intensywny kurz itp.) oraz wydłużonego dziennego czasu pracy podane powyżej interwały należy odpowiednio skrócić.		Przed rozpoczęciem pracy	Po zakończeniu pracy lub codziennie	Po każdym zatankowaniu	Co tydzień	Co miesiąc	Co roku	Przy wystąpieniu zakłóceń	w razie uszkodzenia	w razie konieczności
Luz zaworowy	Przy niedoborze mocy lub bardzo dużych siłach rozruchowych należy sprawdzić luz zaworowy i w razie potrzeby oddać do skorygowania przez dystrybutorów ¹⁾							X		X
Komora spalania	czyścić co 150 roboczogodzin u dystrybutorów ¹⁾									X
Wszystkie dostępne śruby i nakrętki (poza śrubami regulacyjnymi gaźnika)	Dokręcić									X
Elementy systemu antywibracyjnego	Sprawdzić	X						X		X
	Zlecić wymianę autoryzowanemu dealerowi ¹⁾								X	
Narzędzia tnące	Kontrola wzrokowa	X		X						
	wymenić								X	
	sprawdzić zamocowanie	X		X						
Metalowe narzędzia tnące	Naostrzyć	X								X
Smarowanie przekładni	Sprawdzić				X					
	Uzupełnić									X
Naklejki ostrzegawcze	wymenić								X	

¹⁾ STIHL radzi zwrócić się do autoryzowanego dealera STIHL.

²⁾ Tylko, jeżeli wyraźnie spada moc silnika:

Ograniczanie zużycia eksploatacyjnego i unikanie uszkodzeń

Stosowanie się do wskazówek niniejszej Instrukcji użytkowania pozwoli uniknąć ponadnormatywnego zużycia eksploatacyjnego urządzenia oraz uszkodzeń urządzenia.

Użytkowanie, obsługi techniczne oraz przechowywanie musi się odbywać z taką starannością, jak to opisano w niniejszej Instrukcji obsługi.

Za wszystkie szkody jakie wystąpią wskutek nieprzestrzegania wskazówek dotyczących bezpieczeństwa, obsługi technicznej i konserwacji odpowiada użytkownik urządzenia. Obowiązuje to szczególnie wtedy, gdy:

- dokonano zmian konstrukcyjnych produktu bez zezwolenia firmy STIHL
- zastosowano narzędzia lub elementy wyposażenia, które do niniejszego urządzenia nie zostały dozwolone, nie nadawały się, lub nie przedstawiały odpowiedniej jakości
- użytkowano urządzenie w sposób sprzeczny z jego przeznaczeniem
- urządzeniem posługiwano się podczas imprez sportowych czy zawodów
- wystąpiły szkody będące konsekwencją użytkowania urządzenia z podzespołami niesprawnymi technicznie

Czynności obsługi technicznej

Należy regularnie wykonywać wszystkie czynności, które zostały opisane w rozdziale "Wskazówki dotyczące obsługi technicznej i konserwacji". Jeżeli czynności obsługi technicznej nie mogą zostać wykonane przez użytkownika, to należy zlecić ich wykonanie wyspecjalizowanemu dystrybutorowi.

Firma STIHL zaleca wykonywanie obsług okresowych i napraw wyłącznie przez autoryzowanych dystrybutorów tej firmy. Autoryzowanym dystrybutorom firmy STIHL umożliwia się regularny udział w szkoleniach oraz udostępnia Informacje techniczne.

Jeżeli wykonanie czynności obsługi technicznej zostanie zaniedbane lub zostaną one wykonane niefachowo, to mogą powstać szkody, za które odpowiedzialność będzie ponosić sam użytkownik. Należą do tego między innymi:

- uszkodzenia jednostki napędowej, które powstaną w wyniku przeglądów technicznych nie wykonanych we właściwych terminach lub w nieodpowiednim zakresie (np. filtry powietrza i paliwa), niewłaściwa regulacja

gaźnika lub niedostateczny stan czystości szczelin dopływu powietrza chłodzącego (szczeliny zasysania powietrza, ozebrowanie cylindra)

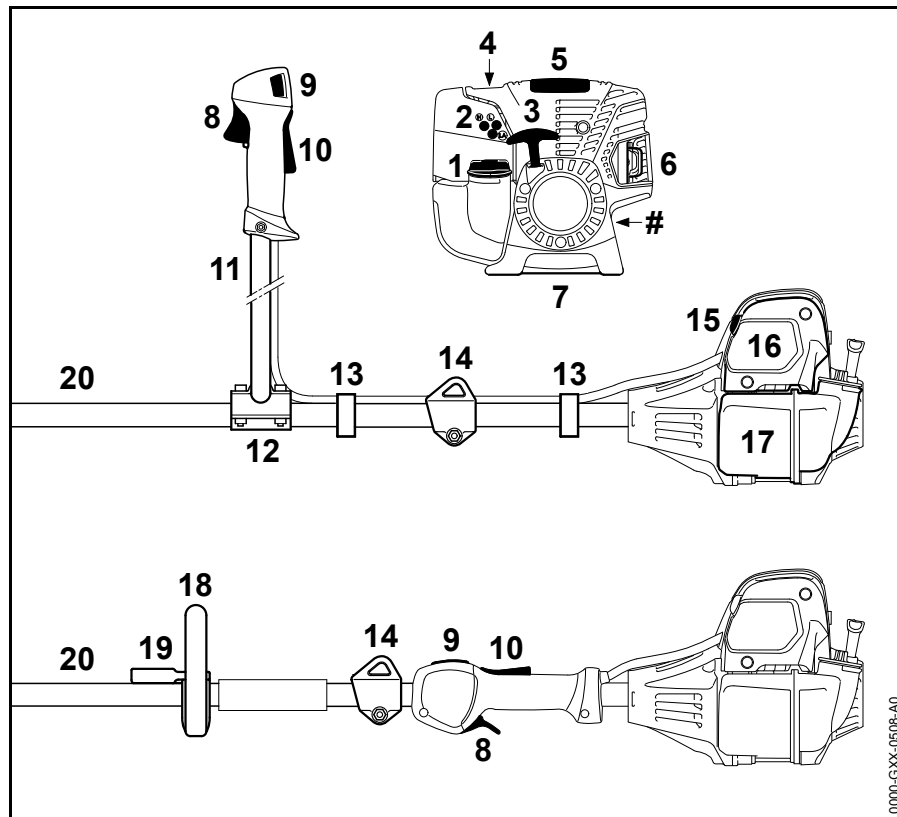
- korozja oraz szkody powstałe wskutek nieprawidłowego magazynowania
- uszkodzenia urządzenia w wyniku zastosowania części zamiennych nieodpowiedniej jakości

Podzespoły ulegające zużyciu eksploatacyjnemu

Niektóre podzespoły urządzenia mechanicznego – także przy prawidłowym użytkowaniu – ulegają naturalnemu zużyciu eksploatacyjnemu i muszą, w zależności od rodzaju oraz intensywności użytkowania, zostać w odpowiednim czasie wymienione. Należą do nich między innymi:

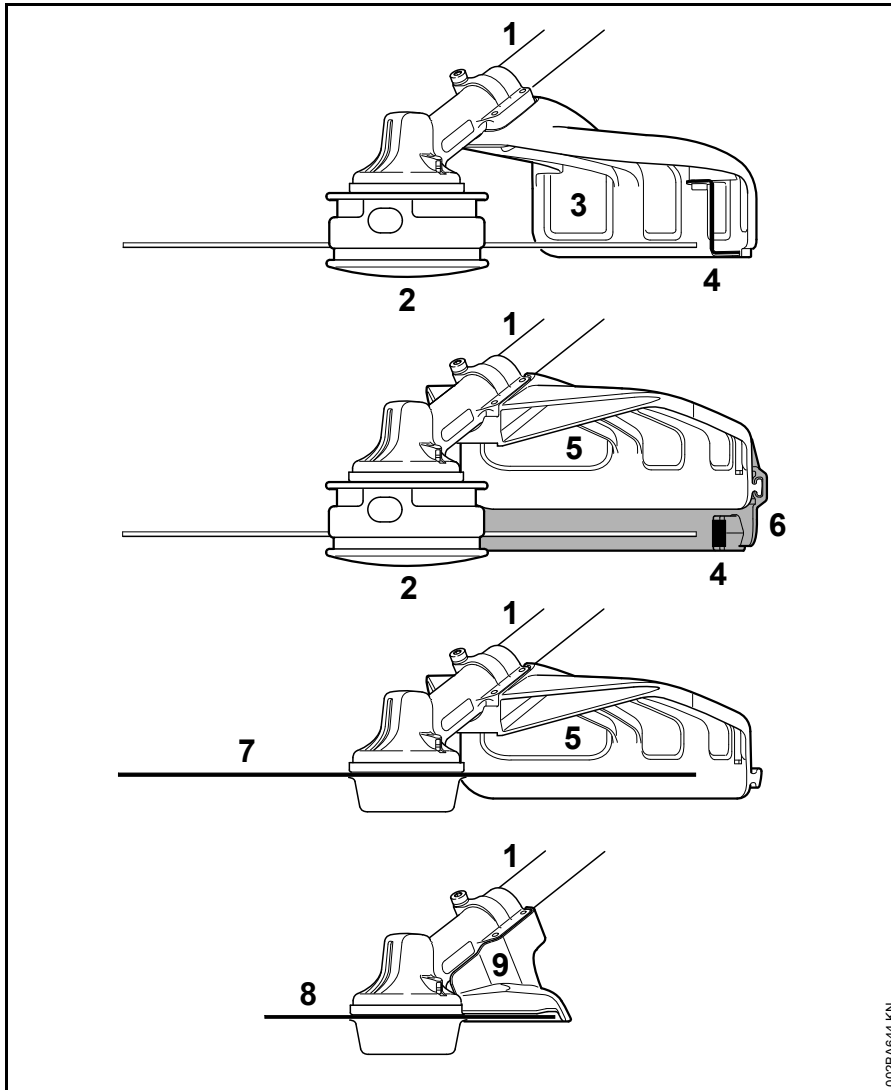
- narzędzia tnące (wszystkich rodzajów)
- elementy mocowania narzędzi tnących (tarcza talerzowa, nakrętka, itd.)
- osłony narzędzi tnących
- Sprzęgło
- filtr (powietrza, paliwa)
- urządzenie rozruchowe
- świeca zapłonowa
- elementy systemu antywibracyjnego

Zasadnicze podzespoły urządzenia



- 1 Zamknięcie zbiornika
- 2 Śruby regulacyjne gaźnika
- 3 Uchwyt rozrusznika
- 4 Ręczna pompa paliwowa
- 5 Osłona
- 6 Tłumik
- 7 Wspornik urządzenia
- 8 Dźwignia sterowania główną przepustnicą (gazem)
- 9 Przycisk Stop
- 10 Blokada dźwigni gazu
- 11 Rura uchwytu dwuręcznego
- 12 Wspornik uchwytu
- 13 Uchwyt mocujący ciągną gazu
- 14 Zawiesie
- 15 Dźwignia przysłony przepustnicy układu rozruchowego
- 16 Pokrywa filtra powietrza
- 17 Zbiornik paliwa
- 18 Uchwyt obwiedniowy
- 19 Pałak
- 20 Kolumna wysięgnika
- # Numer seryjny

0.000-G3X-0508-A0



- 1 Wysięgnik
- 2 Głowica kosząca
- 3 Osłona (wyłącznie do głowic koszących)
- 4 Nóż korygujący (korygowanie długości sznurów tnących)
- 5 Osłona (do wszystkich narzędzi koszących)
- 6 Fartuch ochronny (do głowic koszących)
- 7 Metalowe narzędzie koszące
- 8 Tarcza tnąca
- 9 Przepora (tylko do pił tarczowych)

002BA644 KN

Dane techniczne

Zespół napędowy

Jednocylindrowy silnik
czterosuwowy STIHL, smarowany
mieszkanką paliwową

Pojemność skokowa: 28,4 cm³

Średnica cylindra: 38 mm

Skok tłoka: 25 mm

Moc wg ISO 8893: 0,95 kW (1,3 KM)
przy 7000 1/min

Liczba obrotów biegu
jałowego: 2800 obr./min

Aktywacja regulacji
obrotów (wartość
nominalna): 9500 1/min

Maksymalna pręd-
kość obrotowa wałka
odbioru mocy (moco-
wanie narzędzia
tnącego): 7150 obr./min

Luz zaworowy

Zawór ssący: 0,10 mm

Zawór wydechowy: 0,10 mm

Układ zapłonowy

Sterowany elektronicznie zapłon
magnetyczny

Świeca zapłonowa
(odkłócona) Bosch USR 7 AC

Odstęp między
elektrodami: 0,5 mm

Układ zasilania paliwem

Niezależny od położenia roboczego
gaźnik membranowy z wbudowaną
pompą paliwową

Pojemność zbior-
nika paliwa: 710 cm³ (0,71 l)

Ciężar

W stanie niezatankowanym, bez narzę-
dzia tnącego i osłony

FS 89: 5,8 kg

FS 89 R: 5,5 kg

Wartości hałasu i drgań

Informacje dot. spełnienia wymagań
Wytycznych dla pracodawców
Dyrektywa 2002/44/WE dot. wibracji w
miejscu pracy patrz www.stihl.com/vib/

Poziom ciśnienia akustycznego L_{peq} odpowiednio do normy ISO 22868

z głowicą koszącą
FS 89 z uchwytem
dwuręcznym: 95 dB(A)

FS 89 R: 95 dB(A)

z metalowym narzędziem
koszącym

FS 89 z uchwytem
dwuręcznym: 93 dB(A)

FS 89 R z pałąkiem: 93 dB(A)

Poziom mocy akustycznej L_w odpowiednio do ISO 22868

z głowicą koszącą
FS 89 z uchwytem
dwuręcznym: 106 dB(A)

FS 89 R: 106 dB(A)

z metalowym narzędziem
koszącym

FS 89 z uchwytem
dwuręcznym: 105 dB(A)

FS 89 R z pałąkiem: 105 dB(A)

Wartość drgań a_{hv,eq} odpowiednio do ISO 22867

	Uchwyt	Uchwyt
z głowicą koszącą	lewy	prawy

FS 89 z uchwy- tem dwuręcznym:	3,1 m/s ²	3,1 m/s ²
FS 89 R:	4,9 m/s ²	5,3 m/s ²

z metalowym narzędziem koszącym	Uchwyt lewy	Uchwyt prawy
---------------------------------------	----------------	-----------------

FS 89 z uchwy- tem dwuręcznym:	2,7 m/s ²	2,4 m/s ²
FS 89 R z pałąkiem:	3,9 m/s ²	4,9 m/s ²

Wartość K- dla poziomu ciśnienia
akustycznego oraz akustycznego
poziomu mocy wynosi zgodnie z
RL 2006/42/EG = 2,5 dB(A). Natomiast
dla przyspieszenia drgań wartość K- ta
wynosi zgodnie z RL 2006/42/EG
= 2,0 m/s².

REACH

Skrót REACH oznacza Zarządzenie UE w przedmiocie rejestracji, oceny i zezwoleń eksploatacyjnych dla chemikaliów.

Informacje dotyczące spełnienia wymagań Zarządzenia REACH (UE) Nr. 1907/2006 patrz www.stihl.com/reach


Wskazówki dotyczące napraw

Użytkownicy urządzenia mogą wykonywać tylko te przeglądy techniczne i konserwacje, które zostały opisane w niniejszej Instrukcji użytkownika. Wykonanie wszystkich innych robót należy zlecić wyspecjalizowanemu dystrybutorowi.

Firma STIHL radzi zlecenie wykonywania czynności obsługi okresowych i napraw wyłącznie autoryzowanym dystrybutorom tej firmy. Autoryzowanym dystrybutorom firmy STIHL umożliwiona jest regularny udział w szkoleniach oraz udostępnia informacje techniczne.

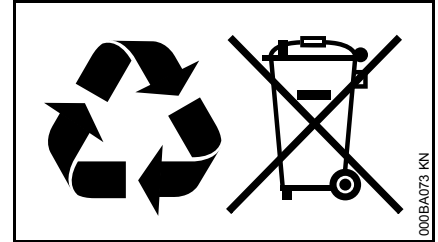
Należy posługiwać się wyłącznie częściami zamiennymi dozwolonymi do stosowania przez firmę STIHL do napraw niniejszego urządzenia lub równorzędnych technicznie. Należy stosować wyłącznie kwalifikowane części zamienne. W przeciwnym razie może to prowadzić do zagrożenia wystąpieniem wypadków przy pracy lub do uszkodzeniem urządzenia.

Firma STIHL zaleca stosowanie oryginalnych części zamiennych tej firmy.

Oryginalne części zamienne firmy STIHL można rozpoznać po numerze katalogowym części zamiennej, po napisie **STIHL** a także po znaku części zamiennych STIHL  (na mniejszych częściach zamiennych znak ten może występować samodzielnie).

Utylizacja

W zakresie gospodarki odpadami należy stosować się do krajowych przepisów regulujących gospodarkę odpadami.



Produkty STIHL nie należą do odpadów z gospodarstwa domowego. Produkt STIHL, akumulator, wyposażenie dodatkowe i opakowanie należy utylizować w sposób przyjazny dla środowiska naturalnego.

Aktualne informacje dotyczące gospodarki odpadami można uzyskać u autoryzowanego dealera firmy STIHL.

Deklaracja zgodności UE

ANDREAS STIHL AG & Co. KG
Badstr. 115
D-71336 Waiblingen

Niemcy

oświadcza na własną
odpowiedzialność, że

Wykonanie: Kosa
mechaniczna

Oznaczenie
fabryczne: STIHL

Typ: FS 89
FS 89 R

Identyfikacja serii: 4180

Pojemność skokowa: 28,4 cm³

spełnia obowiązujące postanowienia
dyrektyw 2006/42/WE, 2014/30/UE oraz
2000/14/WE i zostało opracowane oraz
wykonane zgodnie z wydaniem
następujących norm obowiązującymi
w dniu produkcji:

EN ISO 11806-1, EN 55012,
EN 61000-6-1

Przy ustalaniu odpowiadającego
wynikom pomiarów oraz
gwarantowanego poziomu mocy
akustycznej zastosowano procedurę
przewidzianą przez
dyrektywę 2000/14/WE, dodatek V,
z uwzględnieniem wymagań
określonych w normie ISO 10884.

Zmierzony poziom mocy akustycznej

FS 89: 106 dB(A)

FS 89 R: 106 dB(A)

Gwarantowany poziom mocy akustycznej

FS 89: 108 dB(A)

FS 89 R: 108 dB(A)

Archiwizacja dokumentacji technicznej:

ANDREAS STIHL AG & Co. KG
Produktzulassung

Rok produkcji i numer seryjny podano
na urządzeniu.

Waiblingen, 28.10.2016

ANDREAS STIHL AG & Co. KG

z up.



Thomas Elsner

Kierownik działu zarządzania
produktami i usług



0458-460-5121-A

polnisch



www.stihl.com



0458-460-5121-A